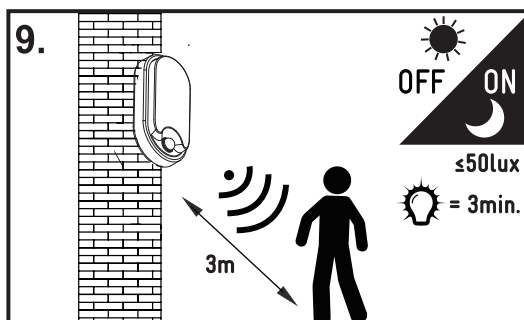
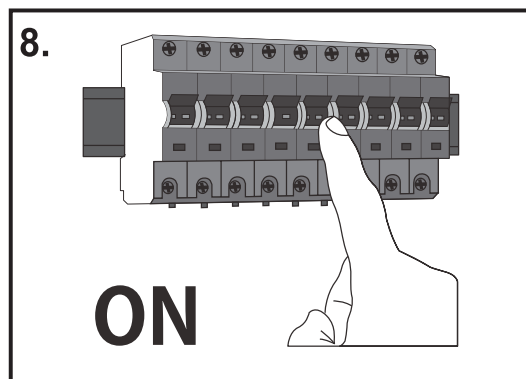
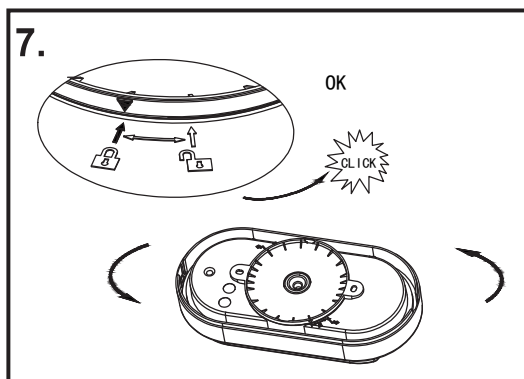
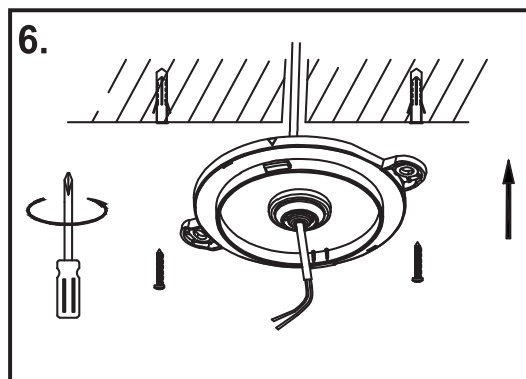
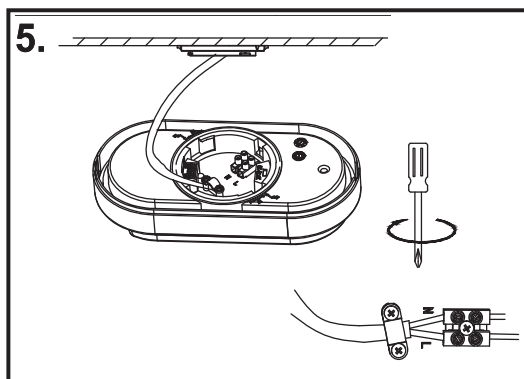
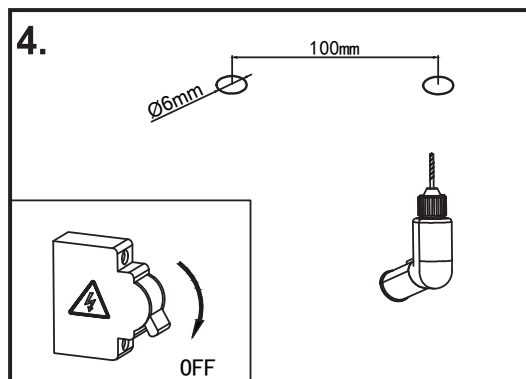
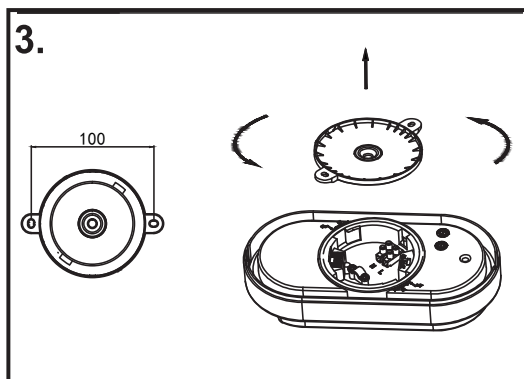
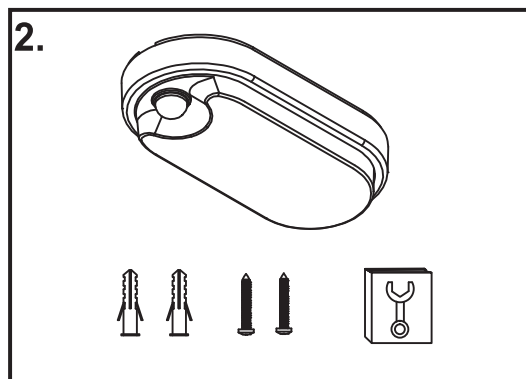
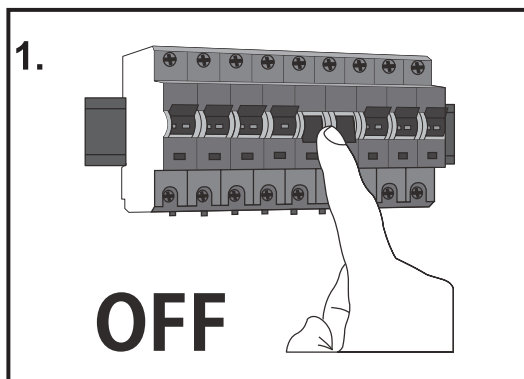


IPSUM SENSOR Art.-Nr.: 20300536



Maximale Sendeleistung: <math>< 20\text{ mW}</math>
Frequenzband des drahtlosen RF-Modus: 5725 - 5875 MHz

Montageanleitung

Installation instructions

Notice de montage

Instrucciones de montaje

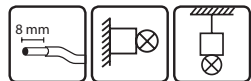
Istruzioni di montaggio

Instruções de montagem

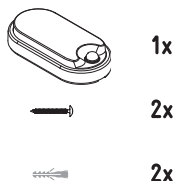
Montagehandleiding

Instrukcja montażu

Návod k montáži



Scope of delivery:
Lieferumfang:
Livrée avec:



Sicherheitshinweise

Bitte lesen Sie diese Informationen sorgfältig, bevor Sie mit der Installation oder der Inbetriebnahme dieses Produktes beginnen. Diese Montageanleitung sollten Sie zur künftigen Verwendung aufbewahren.

Die Leuchten dürfen nur von autorisiertem Fachpersonal nach den jeweils gültigen Elektro-Installationsvorschriften installiert werden.

Bitte beachten Sie stets die technischen Angaben auf dem Typenschild und in dieser Montageanleitung.

Achtung: Schalten Sie vor Beginn der Montagearbeiten die Netzleitung spannungsfrei: den Sicherungsautomat ausschalten bzw. die Sicherung herausdrehen. Gegen Wiedereinschalten sichern.

Leuchten gekennzeichnet mit IP54, sind geschützt gegen Spritzwasser.

Schutzklasse II: Diese Leuchte ist schutzisoliert.

Bezeichnung der Anschlussklemmen: L = Phase, N = Neutralleiter

Elektrischer Anschluss 220-240V/50Hz.

Es ist verboten, den mechanischen oder elektrischen Aufbau der Leuchten zu verändern.

Elektrische Geräte sind vor Zugriff durch Kinder zu sichern.

Leuchten sind für den Einsatz in Räumen mit Umgebungstemperatur von -10°C – 45°C geeignet.

Leuchten dürfen nicht auf feuchtem Untergrund montiert werden.

Stellen Sie sicher, dass die Installations- und Anschlussleitungen bei der Montage nicht beschädigt werden.

Die Pflege von Leuchten bezieht sich ausschließlich auf die Oberflächen, es darf keine Feuchtigkeit in Anschlussräume oder an Netzspannung führende Teile gelangen.

Bei Schäden, die durch Nichtbeachtung der Sicherheits- und Montageanleitung entstehen, erlischt der Garantieanspruch. Für Folgeschäden, die daraus resultieren, übernimmt der Hersteller keine Haftung.

Diese Montageanleitung entspricht dem technischen Stand bei Drucklegung. Änderungen in Technik und Ausstattung sind vorbehalten.

Nur für den privaten Gebrauch.

Diese Leuchte enthält eingebaute LED-Lampen.

• Dieses Produkt enthält eine Lichtquelle der Energieeffizienzklasse E.

• Lichtquelle und Betriebsgerät des umgebenden Produktes sind für den Benutzer nicht ersetzbar. Austausch nur durch autorisierte Stellen!

Safety instructions

Please read these instructions carefully before starting to install or use this product. You should retain these instructions for future use.

The lights should be installed only by authorised trained individuals who follow the applicable electrical installation guidelines.

Please always observe the technical details on the manufacturer's plate and in these instructions.

Notice: Before starting the installation, make sure that the mains connection is not under voltage: either trigger the trip switch or else remove the fuse. Protect against being switched on again.

Lights marked with IP54, protected against splashing water.

Protection class II: This light has protective insulation.

Electrical supply 220-240V/50Hz.

Marking of the connection terminals: L = Phase, N = Neutral

Modification of the mechanical or electrical construction of the lights is forbidden.

Children should be prevented from accessing electrical appliances.

Lights are suitable for use in areas with an ambient temperature between -10°C and 45°C.

Lights must not be mounted on a damp base.

Ensure that installation and connection wiring does not become damaged during fitting.

Only the surface areas of lights require care. No moisture should get into electrical connection areas or conducting parts.

The guarantee claim is nullified for damages occurring due to failure to observe the safety and installation instructions. The manufacture accepts no liability for consequential damages resulting from this. These installation instructions correspond to the technical status current at the time of going to press.

We reserve the right to modifications in technology and equipment.

For private use only.

This luminaire contains built-in LED lamps.

• This product contains a light source of energy efficiency class E.

• The light source and control gear of the surrounding product cannot be replaced by the user. Only authorised agencies may replace them!

