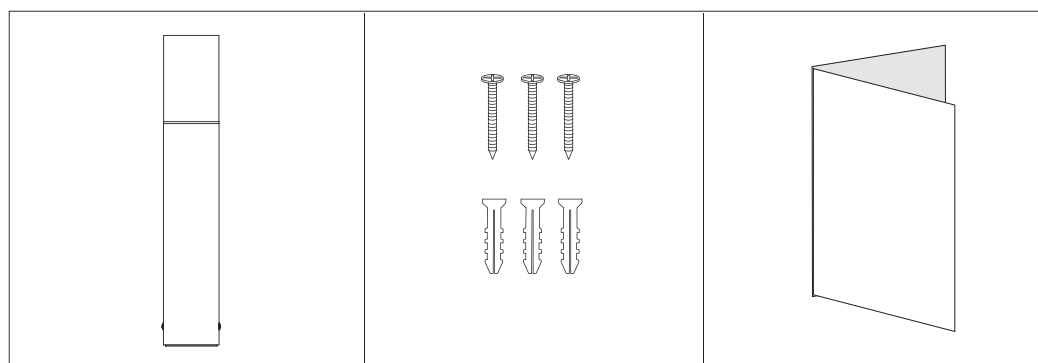


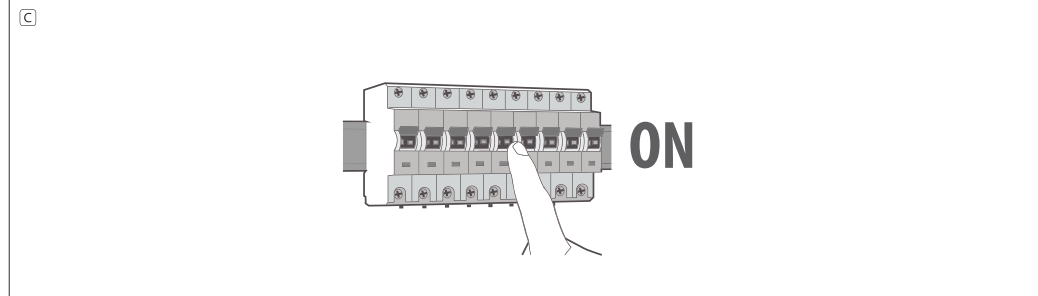
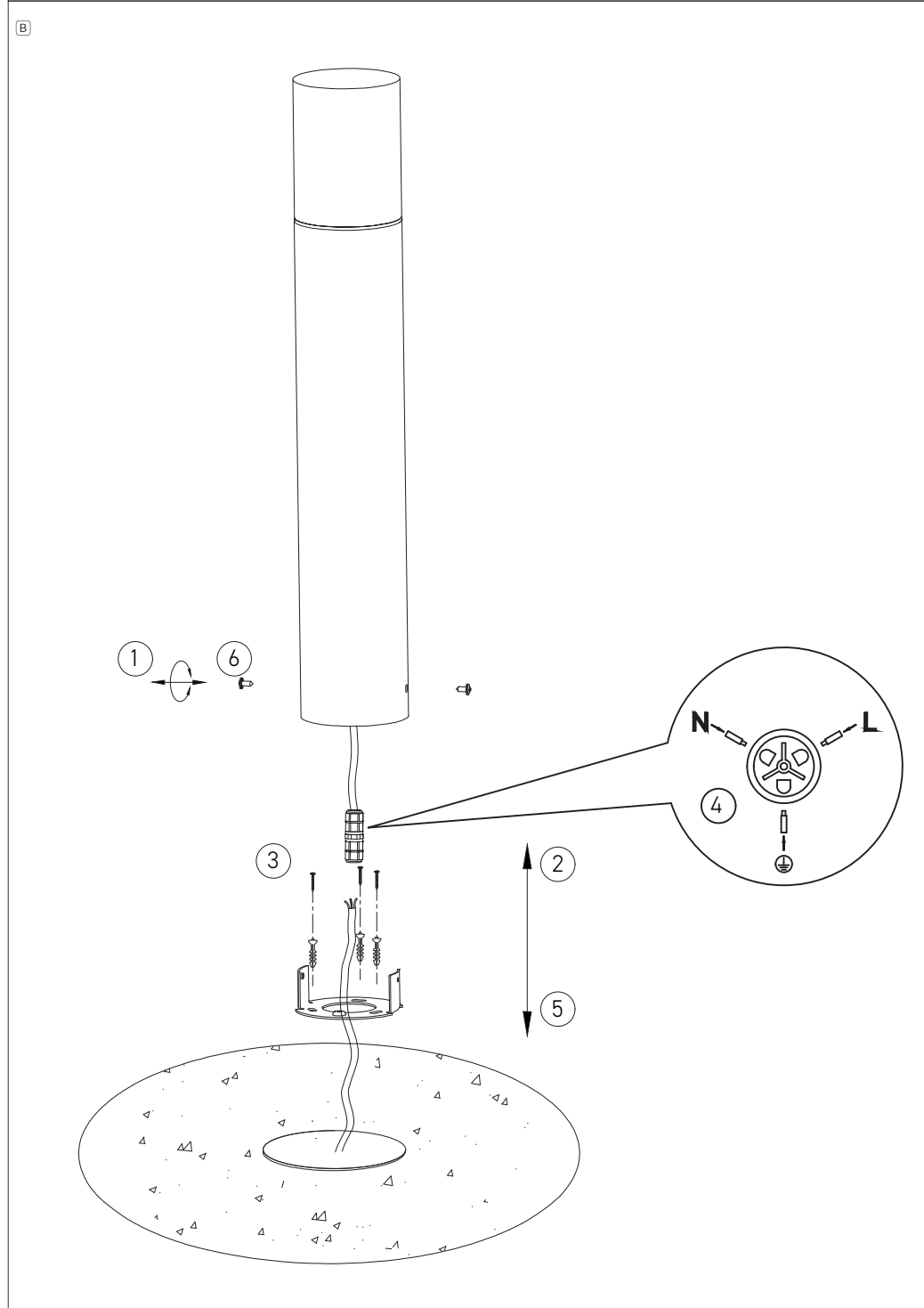
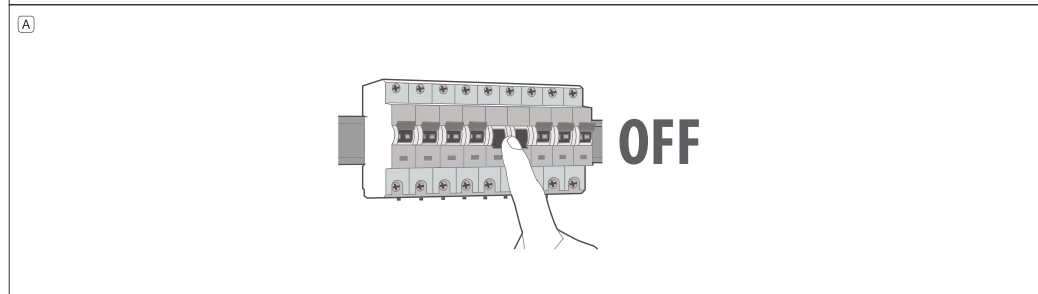


LIEFERUMFANG | ÉTENDUE DE LIVRAISON | SCOPE OF DELIVERY

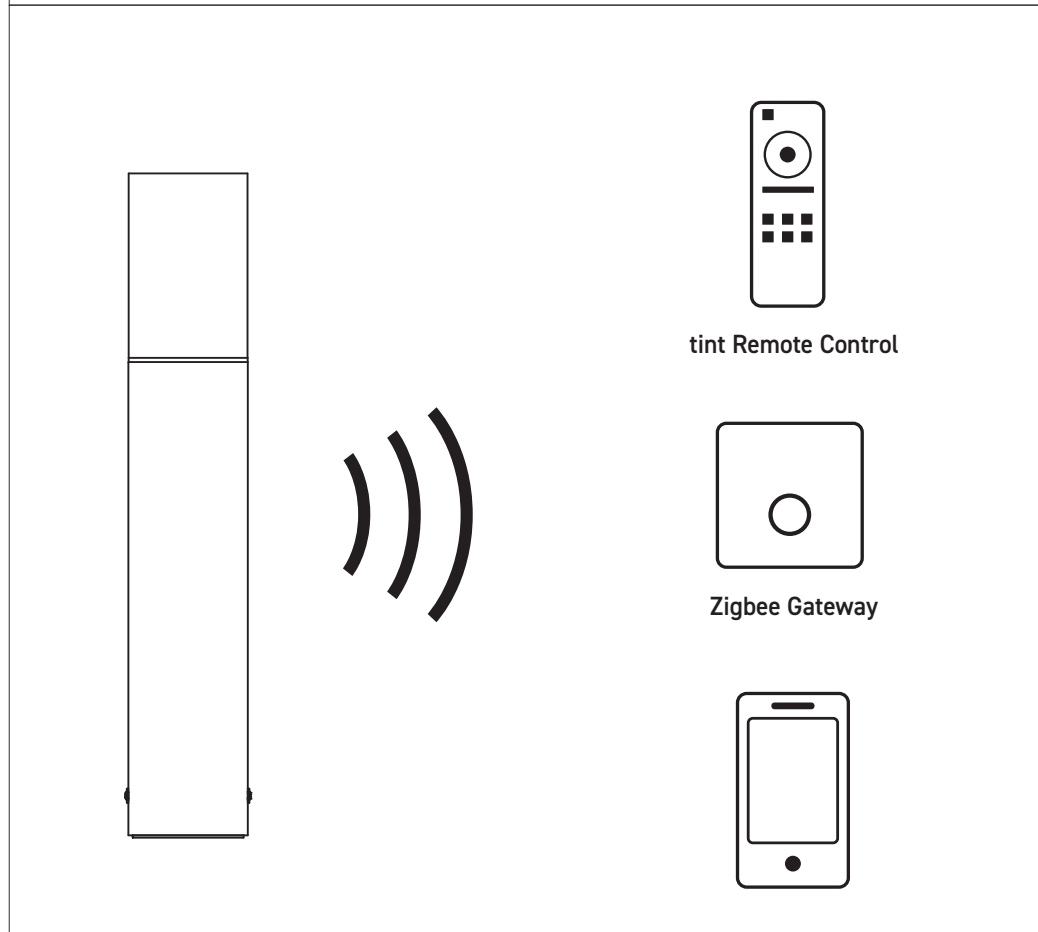


QUICK START

1. Installation



2. Koppeln | Couplage | Coupling



Einfach und smart starten.
So geht's:



MÜLLER-LICHT International GmbH
Goebelstraße 61/63, 28865 Lilienthal
Germany

Tel. 00800 44003311
service@hey-tint.de

hey-tint.de | Find us on

Bedienungsanleitung
LED-Wegeleuchte



Sehr geehrte Kundin, sehr geehrter Kunde!

Diese Bedienungsanleitung enthält wichtige Informationen zur Inbetriebnahme und Verwendung. Lesen Sie die Bedienungsanleitung, insbesondere die Sicherheitshinweise, sorgfältig durch, bevor Sie das Produkt verwenden. Die Nichtbeachtung dieser Bedienungsanleitung kann zu Schäden an den Produkten führen.

Bewahren Sie die Bedienungsanleitung für die weitere Nutzung auf. Wenn Sie die Leuchte an Dritte weitergeben, geben Sie unbedingt diese Bedienungsanleitung mit.

Sie können diese Anleitung auch im Internet unter hey-tint.de als pdf-Datei herunterladen.

ZEICHENERKLÄRUNG

Die folgenden Symbole und Signalwörter werden in dieser Bedienungsanleitung, auf dem Produkt oder auf der Verpackung verwendet.



Dieses Signalsymbol/-wort bezeichnet eine Gefährdung mit einem mittleren Risikograd, die, wenn sie nicht vermieden wird, den Tod oder eine schwere Verletzung zur Folge haben kann.



Dieses Signalsymbol/-wort bezeichnet eine Gefährdung mit einem niedrigen Risikograd, die, wenn sie nicht vermieden wird, eine geringfügige oder mäßige Verletzung zur Folge haben kann.

HINWEIS!

Dieses Signalwort warnt vor möglichen Sachschäden.

Dieses Symbol gibt Ihnen nützliche Zusatzinformationen zur Handhabung oder zum Betrieb. Bitte aufmerksam lesen.

Nicht dimmbar mit einem konventionellen Dimmer.

Die Lichtquelle und das Betriebsgerät dieser Leuchte dürfen nur vom Hersteller oder einem von ihm beauftragten Servicetechniker oder einer vergleichbar qualifizierten Person ersetzt werden.

Die Leuchte ist geschützt gegen Spritzwasser.

Diese Leuchte unterstützt 9 vorprogrammierte Lichtszenen, steuerbar per tint Fernbedienung oder "tint Smart Light" App

BESTIMMUNGSGEMÄSSER GEBRAUCH

Diese Leuchte dient zu Beleuchtungszwecken im Außenbereich und kann nach der Verbindung mit einem Smartphone und der tint Smart Light-App oder mit der tint Fernbedienung (optional erhältlich) gesteuert und/oder in ein Smart Home System mit Zigbee-Funktionsstandard eingebunden werden. Es können verschiedene Weißtöne (1800-6500 K) und RGB-Farben eingestellt werden, außerdem kann das Licht gedimmt werden. Für eine gewerbliche Nutzung ist der Artikel ungeeignet.

Die tint Produkte von MÜLLER-LICHT sind steuerbar über den Zigbee Funktionsstandard 3.0 und kompatibel mit zahlreichen Lichtsteuerungssystemen wie zum Beispiel Philips Hue*, Magenta SmartHome*, dem Sprachassistenten von Amazon (über Echo-Geräte mit integriertem Zigbee Smart Home Hub, zum Beispiel Echo 4. Generation oder Echo Plus)** und vielen weiteren.

* Einschränkungen bei einzelnen Diensten möglich, aktuelle Infos und Antworten auf häufig gestellte Fragen finden Sie unter hey-tint.de/partner

** Sofern dieser Service in Ihrem Land verfügbar ist.

SICHERHEITSHINWEISE

GEFAHR für Kinder

- Kinder dürfen nicht mit dem Artikel spielen.
- Halten Sie Kinder von Verpackungsmaterial fern. Bei Verschlucken oder Strangulation besteht Erstickungsgefahr.

GEFAHR durch elektrischen Stromschlag

- Die Leuchte darf nur von autorisiertem Fachpersonal nach den jeweils gültigen Elektro-Installationsvorschriften installiert werden.
- Schalten Sie vor Beginn der Montagearbeiten die Netzleitung spannungsfrei: den Sicherungsautomaten ausschalten bzw. die Sicherung herausdrehen und gegen Wiedereinschalten sichern.
- Stellen Sie vor der Benutzung sicher, dass die vorhandene Netzspannung mit der benötigten Betriebsspannung des Artikels übereinstimmt.
- Verwenden Sie den Artikel nicht, wenn er beschädigt ist.
- Es ist verboten, den mechanischen oder elektrischen Aufbau der Leuchte zu verändern.
- Setzen Sie die Leuchten niemals einem direkten Wasserstrahl (Gartenschlauch/Hochdruckreiniger) aus
- Die Leuchte darf nur auf einem ebenen und kipffesten Untergrund montiert werden
- Montage nur auf normal bzw. nicht entflammaren Flächen
- Die Leuchte darf keinen starken mechanischen Beanspruchungen ausgesetzt werden
- Stellen Sie sicher, dass sich am Montageort kein Wasser ansammeln kann
- Die Kabel dürfen nicht geknickt werden und müssen frei von Zug- und Drehkräften sein.
- Schützen Sie das Kabel vor eventuellen Beschädigungen
- Bei Schäden, die durch Nichtbeachtung der Sicherheits- und Montageanleitung entstehen, erlischt der Gewährleistungsanspruch. Für Folgeschäden, die daraus resultieren, übernimmt der Hersteller keine Haftung.

PRODUKT UND LIEFERUMFANG PRÜFEN

HINWEIS!

Beschädigungsgefahr!
Wenn Sie die Verpackung unvorsichtig mit einem scharfen Messer oder anderen spitzen Gegenständen öffnen, kann das Produkt schnell beschädigt werden. Gehen Sie beim Öffnen sehr vorsichtig vor.

- Nehmen Sie die Leuchte aus der Verpackung.
- Prüfen Sie, ob die Lieferung vollständig ist.
- Prüfen Sie, ob die Leuchte oder die Einzelteile Schäden aufweisen. Ist dies der Fall, benutzen Sie die Leuchte nicht. Wenden Sie sich über auf dieser Anleitung angegebenen Serviceadresse an den Hersteller.

INSTALLATION UND ANSCHLUSS

⚠️ WARNUNG!

Stromschlag- und Kurzschlussgefahr!

Schalten Sie vor der Montage die Netzleitung spannungsfrei: den Sicherungsautomaten ausschalten bzw. die Sicherung herausdrehen und gegen Wiedereinschalten sichern!

- Installieren Sie die Leuchte entsprechend der Abbildungen in Abschnitt "Installation und Anschluss". Beachten Sie die Sicherheitshinweise.
- (1+2) Lösen Sie die beiden Schrauben und ziehen Sie das Gehäuse ab
- (3) Markieren Sie mit Hilfe der Halterung die Bohrlöcher an der gewünschten Stelle und bohren Sie die Löcher entsprechend.
- Führen Sie das Erdkabel (nicht enthalten) durch die Mitte der Halterung. Befestigen Sie die Montageplatte mit den mitgelieferten Schrauben und Dübeln.
- (4) Drehen Sie die Verbindungsklemme auf und verbinden Sie die Leitungen mit der Anschlussklemme: den Schutzleiter (gelb/grün) auf Klemme (⊕), die Phase (schwarz bzw. braun) auf Klemme L und den Neutralleiter (blau) auf Klemme N.
- Drehen Sie die Klemme fest wieder zu und achten Sie auf den korrekten Sitz der Dichtungsringe, damit kein Wasser eindringen kann.
- (5) Setzen Sie jetzt das Gehäuse vorsichtig auf die Halterung und schrauben Sie es mit den Schrauben fest. Die Kabel dürfen dabei nicht gequetscht werden.
- Schalten Sie die Sicherung wieder ein.

Die Leuchte kann jetzt mit der tint Fernbedienung oder der tint Smart Light-App verbunden werden und/oder in ein Smart Home System eingebunden werden, siehe „Inbetriebnahme“.

INBETRIEBNAHME

Dieses tint Produkt mit Dual-Chip-Technologie ist mit Zigbee- und Bluetooth-Funktechnik ausgestattet. Über Bluetooth ist die Steuerung per Smartphone mit der "tint Smart Light"-App ohne Zusatzgeräte möglich. Die Lichtsteuerung über Bluetooth ist nur innerhalb des Raumes, in dem man sich gerade befindet, bzw. innerhalb der Reichweite von ca. 10 Metern möglich. Es können, je nach Smartphone, bis zu 20 tint Produkte eingebunden werden, sofern diese Bluetooth unterstützen.

Per Zigbee ist die Verbindung mit der tint Fernbedienung oder das Einbinden in Smarthome-Systeme oder kompatible Sprachassistenten anderer Anbieter möglich.

Hierfür wird ein Zigbee-Gateway benötigt, bzw. ein Sprachassistent mit integriertem Zigbee-Gateway. Mit dieser Lösung kann das Licht über größere Distanzen im ganzen Haus gesteuert werden. Zudem lässt sich in der Regel eine größere Anzahl von Lampen und Leuchten steuern. Bitte beachten Sie, dass Hindernisse wie Mauern oder Türen die Reichweite deutlich einschränken können. Weitere Infos und Antworten auf häufig gestellte Fragen unter hey-tint.de/faq

Um die Leuchte zu steuern, muss diese zunächst mit der gewünschten Steuerungsmöglichkeit verbunden bzw. gekoppelt werden

Vergewissern Sie sich vor dem Verbinden, dass sich die Leuchte im Kopplungsmodus befindet (beim Einschalten blinkt sie kurz farbig auf und leuchtet anschließend weiß). Im Auslieferungszustand befindet sich die Leuchte bereits im Kopplungsmodus. Sollte dies nicht der Fall sein, führen Sie zunächst einen Reset durch (siehe unten).

Schalten Sie die Leuchte zunächst aus und wählen Sie die gewünschte Steuerungsmöglichkeit.

A) Steuerung per tint App

Die Leuchte kann über Bluetooth per „tint Smart Light“-App direkt ohne Zusatzgeräte mit dem Smartphone gesteuert werden. Zum Betrieb der App muss ein Nutzerkonto eingerichtet werden. Dadurch können auch mehrere Familienmitglieder auf die gleichen Leuchten zugreifen.

Laden Sie die „tint Smart Light“ App aus dem App Store bzw. Google Play Store herunter und folgen Sie den Anweisungen in der App um Ihr persönliches Benutzerkonto einzurichten.

- Tippen Sie auf das „+“ Symbol im Hauptmenü und schalten Sie die Leuchte ein. Halten Sie das Smartphone möglichst nah an die Leuchte. Es kann einige Sekunden dauern, bis die Leuchte als neues Gerät angezeigt wird. Wählen Sie die Leuchte aus, indem Sie auf die „Checkbox“ tippen, wählen Sie den gewünschten Raum, in dem die Leuchte verwendet werden soll und tippen Sie dann oben rechts auf das Speichern-Symbol.
- Gehen Sie dann zurück zum Hauptmenü bzw. zum entsprechenden Raum. Halten Sie das Symbol der Leuchte ca. 2 Sekunden gedrückt, um den Namen nach Belieben anzupassen. Die Leuchte ist nun bereit zum Steuern.

Weitere Infos zur tint App finden Sie unter hey-tint.de/faq

B) Steuerung per tint Fernbedienung

- Schalten Sie die Leuchte ein.
- Halten Sie die Fernbedienung nah (<5 cm) an die Mitte der Leuchte. Drücken Sie wiederholt die Gruppentaste, bis alle LEDs oberhalb der Taste leuchten. Halten Sie die Taste so lange gedrückt, bis die Leuchte anfängt zu blinken. Die Resonanzanzeige blinkt zunächst langsam, danach fängt sie an schneller zu blinken. Die Leuchte blinkt daraufhin und signalisiert, dass sie mit der Fernbedienung verbunden wurde.
- Sobald oberhalb der Gruppentaste nur noch die linke LED leuchtet, lassen Sie die Gruppentaste los und wählen Sie durch mehrmaliges Drücken der Taste die gewünschte Gruppe aus. Nach 10 Sekunden wird die Leuchte zur ausgewählten Gruppe hinzugefügt und die Resonanzanzeige hört auf zu blinken. Die Leuchte kann jetzt gesteuert werden.

Weitere Infos finden Sie in der Bedienungsanleitung der tint Fernbedienung oder unter hey-tint.de/faq

C) Steuerung per Zigbee Gateway oder Sprachassistenten

Zur Verbindung benötigen Sie ein kompatibles Zigbee Gateway (z. B. Philips Hue Bridge oder eines der tint Partnersysteme. Zur Sprachsteuerung per Alexa ist ein Echo-Gerät mit integriertem Zigbee Smarthome Hub erforderlich (zum Beispiel Echo 4. Generation. Echo Dot ist nicht kompatibel). Ob Ihr Gerät kompatibel ist können Sie am besten in der Amazon Artikelbeschreibung überprüfen.

- Starten Sie auf dem Gateway bzw. der dazugehörigen App den Suchvorgang.
- Schalten Sie erst dann die Leuchte ein (auch wenn ggf. etwas anderes angezeigt wird). Beachten Sie, dass sich die Leuchte im Kopplungsmodus befinden muss.
- Die Leuchte blinkt ggf. mehrmals kurz auf und ist dann verbunden.

Tip:

Während der Installation ist die Funkreichweite eingeschränkt. Sollten Sie Probleme bei der Inbetriebnahme haben, versuchen Sie wenn möglich, das verwendete Gateway näher an der Leuchte zu platzieren. Im späteren Betrieb ist die Reichweite in der Regel größer.

Infos zu kompatiblen Apps und Gateways erhalten Sie unter hey-tint.de/partner

SCHALTEN PER LICHTSCHALTER ODER BEWEGUNGSMELDER

Wenn Sie einen vorhandenen Lichtschalter oder Bewegungsmelder weiterhin zum ein- und ausschalten nutzen möchten, beachten Sie bitte, dass diese Leuchte nur dann per Funk erreichbar ist, solange sie mit Strom versorgt wird. Wenn der Strom per Lichtschalter oder Bewegungsmelder ausgeschaltet wird, kann die Leuchte nicht per Fernbedienung oder App angesteuert bzw. eingeschaltet werden. Dank der integrierten Memoryfunktion bleiben die zuletzt eingestellten Einstellungen erhalten. Für die komfortablere Steuerung per Bewegungserkennung empfehlen wir die Verbindung mit einem Zigbee-Smarthome-System mit passendem Bewegungsmelder.

ZURÜCKSETZEN AUF 100% LICHT

Die Leuchte kann bei Bedarf manuell auf die Grundeinstellung „warmweiß und 100% Helligkeit“ zurückgesetzt werden, falls sich die Leuchte nicht mehr steuern lässt (z. B., falls die Batterien der Fernbedienung leer sind). Schalten Sie die Leuchte dazu über den Lichtschalter 3x aus und wieder ein (Intervall: je 1 Sekunde "ein", 3 Sekunden "aus"). Die Leuchte startet nun in der Grundeinstellung warmweiß, 100% Helligkeit.

RESET DES TINT PRODUKTES/KOPPLUNGSMODUS

Ein Reset des tint Produktes ist nur im Ausnahmefall erforderlich, z.B. wenn die Fernbedienung zurückgesetzt werden musste, oder wenn Sie die tint Produkte in ein Smarthome-Gateway einbinden möchten.

Alle Einstellungen (z. B. die Verknüpfung zur Fernbedienung oder zu einer App) werden zurückgesetzt. Das tint Produkt befindet sich anschließend wieder im Kopplungsmodus.

Schalten Sie die Leuchte über den Lichtschalter 5x ein und aus und ein 6. Mal wieder ein. Das Schalten muss in einem gleichmäßigen Intervall erfolgen: je 1 Sekunde ein, 3 Sekunden aus. Schalten Sie die Leuchte wieder ein. Die Leuchte blinkt kurz farbig auf und leuchtet dann weiß. Der gewünschte Reset ist erfolgt.

FEHLERSUCH-TABELLE

Problem	Mögliche Ursache
Keine Funktion	<ul style="list-style-type: none"> • Eine Leitung ist beschädigt. Nehmen Sie die Leuchte sofort außer Betrieb und prüfen Sie die Kabelverbindung. • Eine LED ist defekt. Der Austausch einer LED ist nicht möglich. Wenden Sie sich an den Kundenservice. • Die Leuchte ist ausgeschaltet. Der Lichtschalter muss eingeschaltet sein, um die Leuchte zu bedienen. • Keine Verbindung zu einer tint Fernbedienung oder einem Zigbee-Gateway hergestellt. <p>→ Verbinden, siehe Inbetriebnahme</p>
Beim Einschalten blinkt die Leuchte und leuchtet anschließend weiß	<ul style="list-style-type: none"> • Die Leuchte ist noch nicht mit einer tint Fernbedienung oder mit einem Zigbee-Gateway verbunden. <p>→ Verbinden, siehe Inbetriebnahme</p>
Das tint Produkt lässt sich nicht hinzufügen.	<ul style="list-style-type: none"> • Bitte prüfen Sie, ob sich das tint Produkt im Kopplungsmodus befindet. • Das tint Produkt ist bereits einer Fernbedienung oder einem Gateway zugeteilt. Bitte entfernen Sie es aus dem bestehenden Netzwerk. • Verringern Sie die Entfernung zur Fernbedienung. • Schalten Sie naheliegende Zigbee-Geräte spannungslos.

Weitere häufig gestellte Fragen finden Sie unter hey-tint.de/faq

TECHNISCHE DATEN

Frequenzband Bluetooth + Zigbee:	2405-2480,0 MHz
Maximale Sendeleistung:	<20 mW
Funkreichweite (Freifeld):	Zigbee: 30 m Bluetooth: 10 m
Standby-Verbrauch	<0,5 W
Lichtstrom verbaute Lichtquelle (bei 6500 K): ..	1000 lm
Farbtemperatur:	1800–6500 K + RGB
Leistungsaufnahme gesamt:	7 W
Netzspannung:	220-240 V ~
Netzfrequenz:	50/60 Hz
Schutzklasse:	I
IP-Schutzart:	IP 44

Diese Leuchte enthält 1 Lichtquelle der Energieeffizienzklasse D.

KONFORMITÄTSERKLÄRUNG

Hiermit erklärt Müller-Licht International GmbH, dass der Funkanlagentyp „Müller-Licht tint“ der Richtlinie 2014/53/EU entspricht.

Der vollständige Text der EU-Konformitätserklärung ist unter der folgenden Internetadresse verfügbar: www.mueller-licht.de/tint.

REINIGUNG

⚠️ WARNUNG!

- Stromschlag- und Kurzschlussgefahr!
- In das Gehäuse eingedringenes Wasser kann einen Stromschlag oder Kurzschluss verursachen.
- Schalten Sie vor der Reinigung die Sicherung aus.
- Verwenden Sie zur Reinigung ein trockenes, weiches Tuch. Hartnäckige Flecken können mit einem leicht feuchten Tuch, ggf. unter Verwendung eines neutralen Reinigers, entfernt werden.

ENTSORGEN

Innerhalb der EU weist dieses Symbol darauf hin, dass dieses Produkt nicht über den Hausmüll entsorgt werden darf. Entsprechend gesetzlicher Vorschriften muss das Altgerät am Ende seiner Lebensdauer einer geordneten Entsorgung zugeführt werden. Dabei werden im Altgerät enthaltene Wertstoffe wiederverwertet und die Umwelt geschont. Geschäfte mit einer Verkaufsfläche von mindestens 400 m² für Elektro- und Elektronikgeräte sowie diejenigen Lebensmittelgeschäfte mit einer Gesamtverkaufsfläche von mindestens 800 m², die mehrmals pro Jahr oder dauerhaft Elektro- und Elektronikgeräte anbieten und auf dem Markt bereitstellen, sind zur Rücknahme von Elektroaltgeräten verpflichtet. In diesen können Sie in Verbindung mit dem Neukauf eines Elektro- oder Elektronik-Geräts ein Altgerät der gleichen Geräteart, welches im Wesentlichen die gleichen Funktionen erfüllt, kostenfrei abgeben. Darüber hinaus können Sie dort kostenfrei und unabhängig vom Kauf eines neuen Elektro- oder Elektronik-Geräts bis zu 3 Altgeräte einer Geräteart mit einer Kantenlänge < 25 cm abgeben. Um Ihnen unabhängig davon eine weitere Möglichkeit für die kostenfreie Entsorgung Ihrer Altgeräte bieten zu können, arbeiten wir mit dem Rücknahmesystem take-e-back zusammen. An den zugehörigen Rücknahmestellen in Ihrer Nähe können Sie Elektro- oder Elektronik-Altgeräte kostenfrei abgeben. Eine Rücknahmestelle in Ihrer Nähe finden Sie unter www.take-e-back.de.

Entsorgen Sie auch die Verpackungsmaterialien umweltgerecht, indem Sie diese sortenrein in die bereitgestellten Sammelbehälter geben.

Allgemeines Recyclingsymbol. Weiterführende Informationen finden Sie unter: www.mueller-licht.de/recycle/

