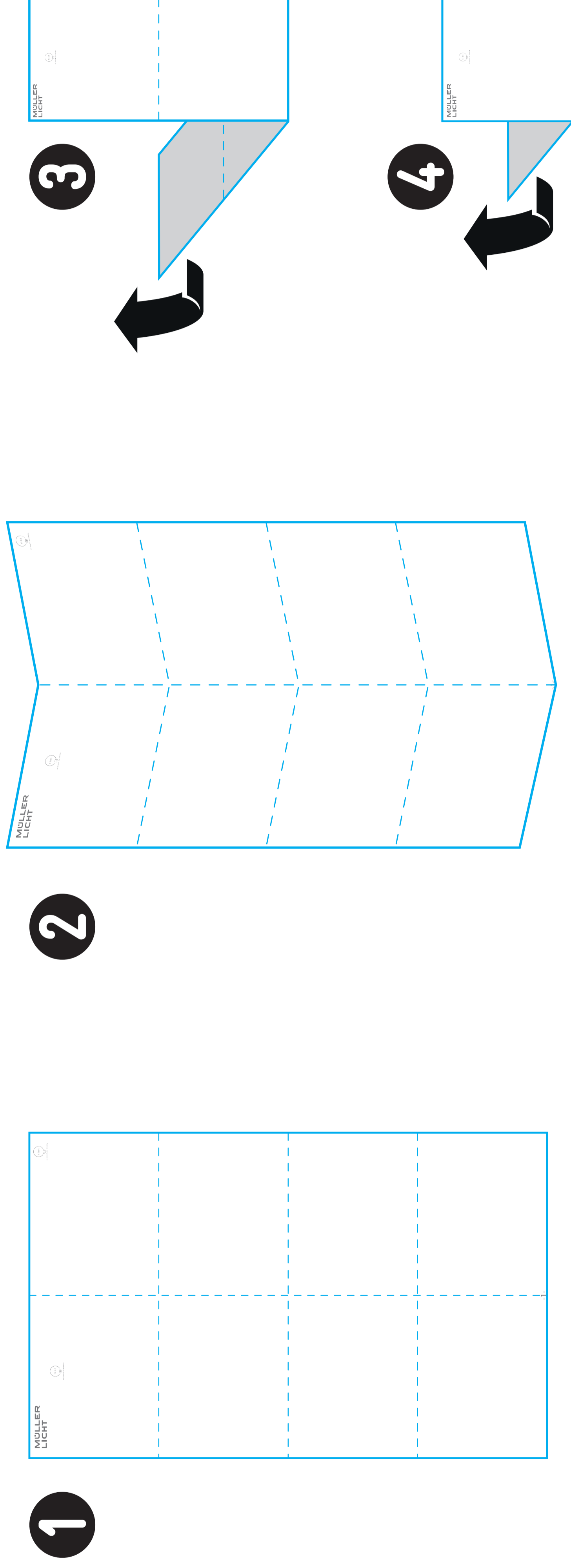


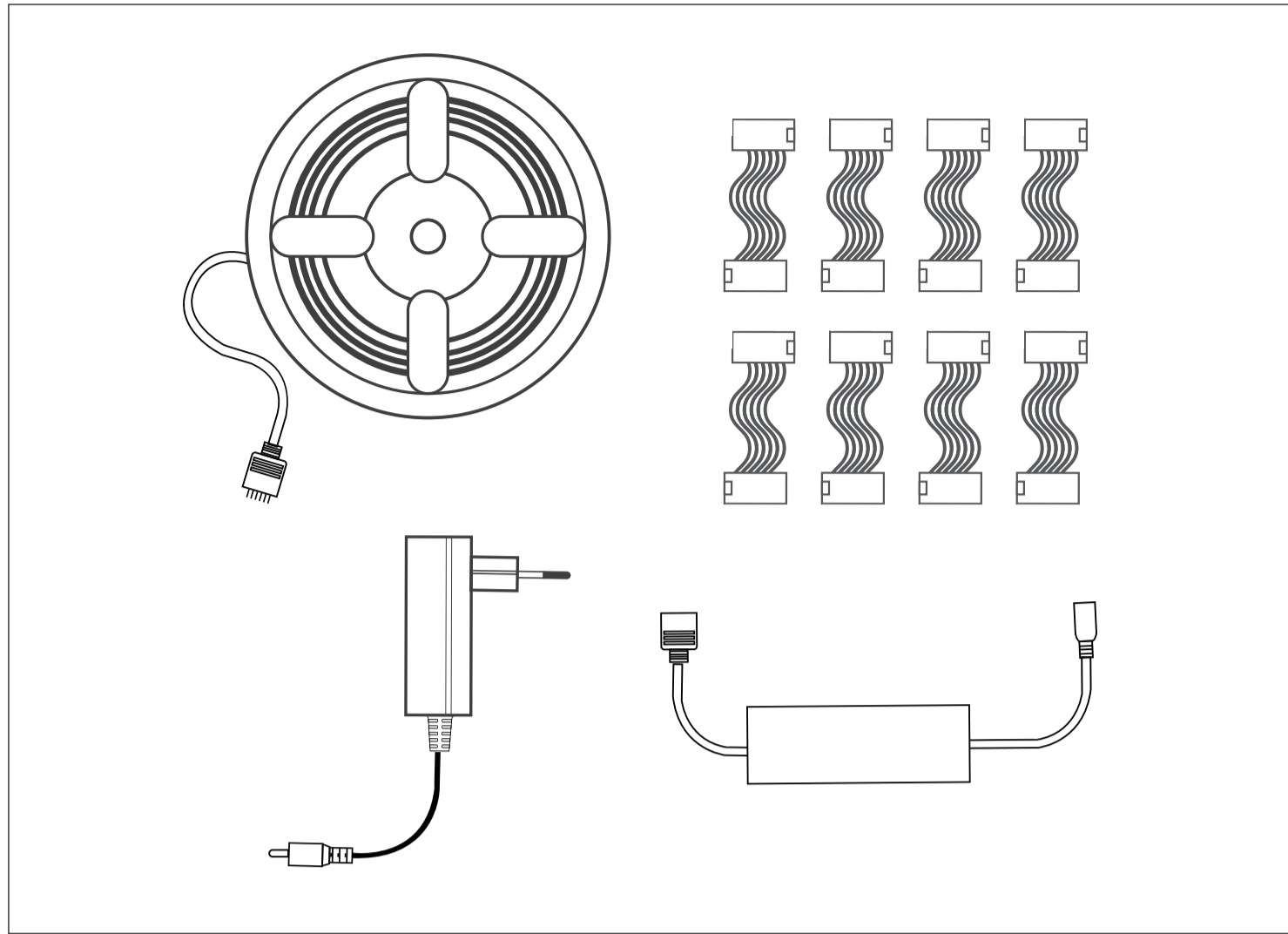
MÜLLER LICHT

Folding instructions



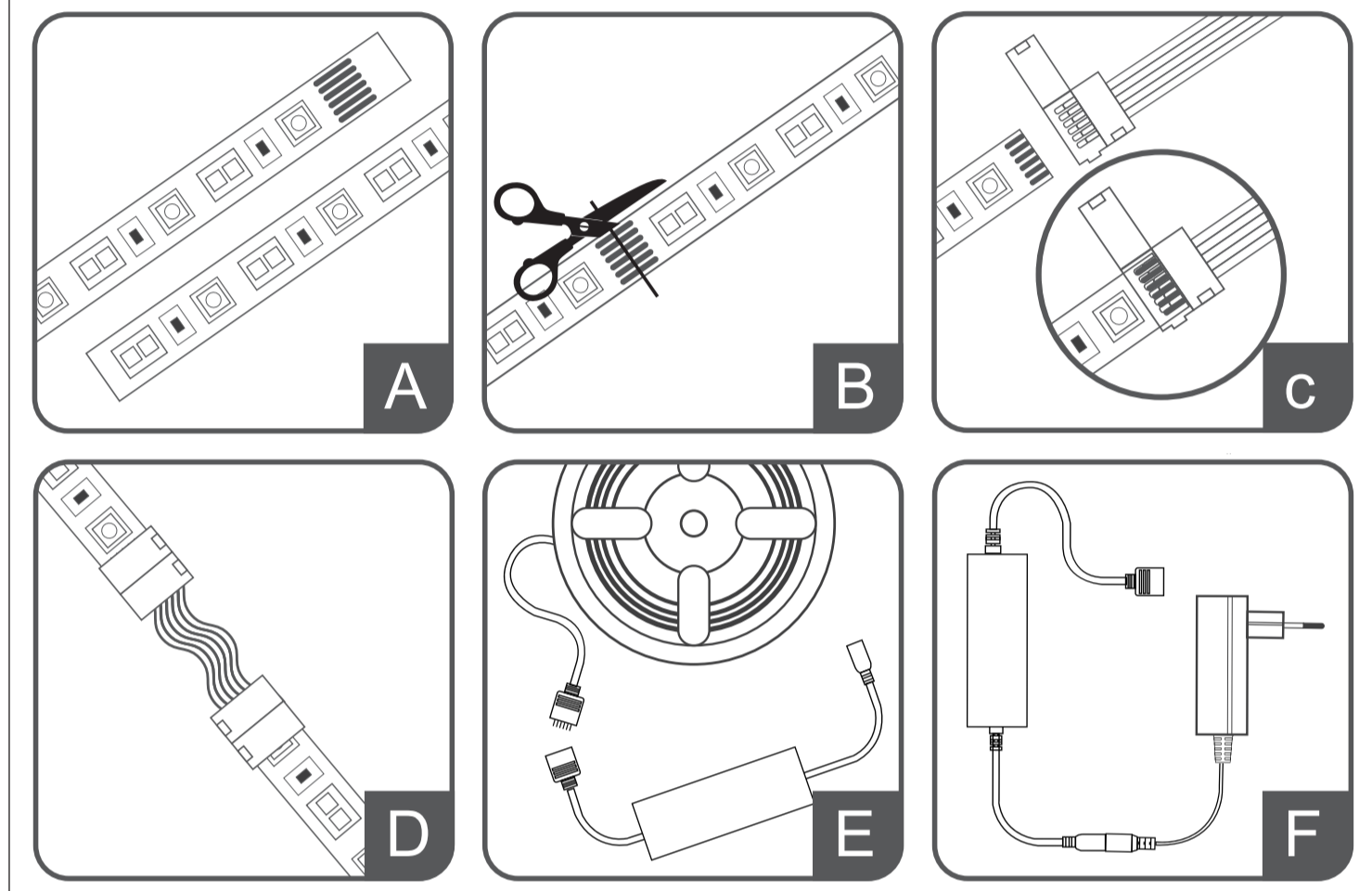


LIEFERUMFANG | ÉTENDUE DE LIVRAISON | SCOPE OF DELIVERY

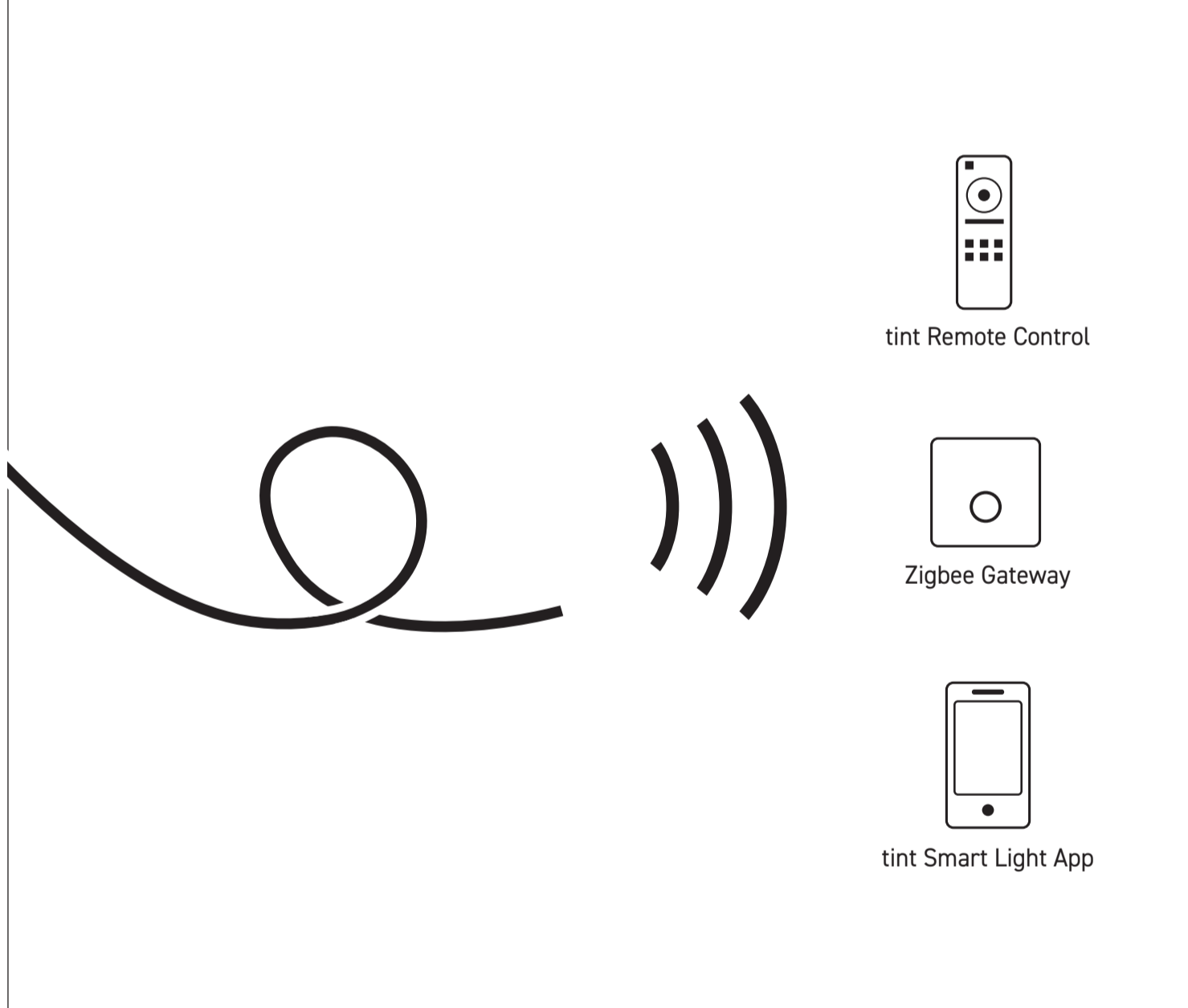


QUICK START

1. Installation



2. Koppeln | Couplage | Coupling



Einfach und smart starten.
So geht's:



Bedienungsanleitung
LED-Strip



Sehr geehrte Kundin, sehr geehrter Kunde!

Diese Bedienungsanleitung enthält wichtige Informationen zur Inbetriebnahme und Verwendung. Lesen Sie die Bedienungsanleitung, insbesondere die Sicherheitshinweise, sorgfältig durch, bevor Sie das Produkt verwenden. Die Nichtbeachtung dieser Bedienungsanleitung kann zu Schäden an den Produkten führen.
Bewahren Sie die Bedienungsanleitung für die weitere Nutzung auf. Wenn Sie die Leuchte an Dritte weitergeben, geben Sie unbedingt diese Bedienungsanleitung mit.
Sie können diese Anleitung auch im Internet unter hey-tint.de als pdf-Datei herunterladen.

ZEICHENERKLÄRUNG

Die folgenden Symbole und Signalwörter werden in dieser Bedienungsanleitung, auf dem Produkt oder auf der Verpackung verwendet.



Dieses Signalsymbol/-wort bezeichnet eine Gefährdung mit einem mittleren Risikograd, die, wenn sie nicht vermieden wird, den Tod oder eine schwere Verletzung zur Folge haben kann.



Dieses Signalwort warnt vor möglichen Sachschäden.



Dieses Symbol gibt Ihnen nützliche Zusatzinformationen zur Handhabung oder zum Betrieb. Bitte aufmerksam lesen.



Nicht dimmbar mit einem konventionellen Dimmer.



Die Lichtquelle des umgebenden Produktes ist für den Benutzer nicht ersetzbar. Wenn die Lichtquelle ihr Lebensdauerende erreicht hat, ist die gesamte Leuchte zu ersetzen.



Diese Leuchte unterstützt 9 vorprogrammierte Lichtszenen, steuerbar per tint Fernbedienung oder "tint Smart Light" App.



Dieses Symbol kennzeichnet die Leuchte als Gerät der Schutzklasse II.

BESTIMMUNGSGEMÄSSER GEBRAUCH

Dieser LED-Strip dient zu Beleuchtungszwecken und kann mit der „tint Smart Light“-App (über Bluetooth) oder mit der tint-Fernbedienung gesteuert werden und/oder in ein Smarthome-System mit Zigbee-Gateway eingebunden werden.
• Der LED-Strip ist für die Verwendung in Innenräumen vorgesehen.
• Der LED-Strip ist für die Montage an Wand, Boden oder Decke geeignet.
• Der LED-Strip ist für die Montage auf normal entflammaren Oberflächen geeignet.
• Nicht zur Raumbeleuchtung im Haushalt geeignet. Nur für dekorative Zwecke.
• Für eine gewerbliche Nutzung ist der Artikel ungeeignet.

SICHERHEITSHINWEISE



Dieser Artikel kann von Kindern ab 8 Jahren und darüber sowie von Personen mit verringerten physischen, sensorischen oder mentalen Fähigkeiten oder Mangel an Erfahrung und Wissen benutzt werden, wenn sie beaufsichtigt oder bezüglich des sicheren Gebrauchs des Artikels unterwiesen wurden und die daraus resultierenden Gefahren verstehen.



GEFAHR für Kinder

• Kinder dürfen nicht mit dem Artikel spielen.
• Halten Sie Kinder von Verpackungsmaterial fern. Bei Verschlucken oder Strangulation besteht Erststichungsgefahr.

GEFAHR durch elektrischen Stromschlag und Kurzschluss

• Der LED-Strip darf nur mit dem beiliegenden Netzadapter betrieben werden.
• Bei Punktierung durch spitze Gegenstände oder grundsätzliche Beschädigungen, den Strip und speziell die Zuleitungen, nicht mehr verwenden.
• In der Anwendung die Zuleitung bei der Verlegung auf dem Boden vor Beschädigungen schützen.
• Den Netzadapter nur an eine vorschriftsmäßig installierte Steckdose anschließen.
• Den Netzstecker aus der Steckdose ziehen, bevor Sie den LED-Strip reinigen oder montieren.
• Die Lichtquelle dieser Leuchte ist nicht ersetzbar, wenn die Lichtquelle ihr Lebensdauerende erreicht hat, ist die gesamte Leuchte zu ersetzen.
• Nicht aus kurzer Distanz in die leuchtenden LEDs schauen.
• Die LEDs nicht im Betrieb mit einer Lupe betrachten.
• Den LED-Strip nicht in der Verpackung oder aufgerollt betreiben.
• Den LED-Strip nicht abgedeckt betreiben.
• Den LED-Strip nicht mit anderen Strips oder Geräten verbinden.

PRODUKT UND LIEFERUMFANG PRÜFEN



Beschädigungsgefahr!

Wenn Sie die Verpackung unvorsichtig mit einem scharfen Messer oder anderen spitzen Gegenständen öffnen, kann das Produkt schnell beschädigt werden. Gehen Sie beim Öffnen sehr vorsichtig vor.
• Nehmen Sie die Leuchte aus der Verpackung.
• Prüfen Sie, ob die Lieferung vollständig ist.
• Prüfen Sie, ob die Leuchte oder die Einzelteile Schäden aufweisen. Ist dies der Fall, benutzen Sie die Leuchte nicht. Wenden Sie sich über auf dieser Anleitung angegebenen Serviceadresse an den Hersteller.

INSTALLATION



LED-Strip vor Teilung immer vom Stromnetz trennen!

- Den LED-Strip abwickeln und unverdreht auslegen. Der Biegeradius des Produktes beträgt 20 mm.
- Teilen Sie den Strip bei Bedarf nur an den markierten Stellen (Scheren-Symbol, Abb. B).
- Um die Kontaktierung der Schnittflächen mittels der beigelegten Verbinder wieder herzustellen, gehen Sie vor wie in Abb. C + D gezeigt.
- Prüfen Sie, ob der Strip fest im Verbinder gehalten wird. Achten Sie unbedingt auf korrekte Polarität, Plus darf nur mit Plus verbunden werden usw.
- Die Steuereinheit mit dem Strip verbinden (Pfeilmarkierung beachten).
- Die Steuereinheit mit dem Netzadapter verbinden.
- Den Netzadapter in die Steckdose stecken.
- Den LED-Streifen mit einer tint-Fernbedienung verbinden und/oder in ein Smart Home System einbinden.
- Mit dem Taster auf der Steuereinheit können Sie den LED-Strip ein- und ausschalten.

INBETRIEBNAHME

Um den LED-Strip mit der tint App, mit einer Fernbedienung oder einem Zigbee Gateway zu verbinden, muss sich dieser im Kopplungsmodus befinden (beim Einschalten erscheint ein kurzer Farbdurchlauf). Falls dies nicht der Fall ist, führen Sie einen Reset durch (siehe unten).

Weitere Informationen finden Sie auf hey-tint.de

A) Steuerung per tint App

• Zur Steuerung per tint App laden Sie die App "tint Smart Light" aus dem App Store bzw. Play Store herunter und folgen Sie den Anleitungen in der App. Weitere Informationen finden Sie unter hey-tint.de

B) Wenn Sie eine tint Fernbedienung haben:

- Schalten Sie die Leuchte ein.
 - Bereiten Sie die tint Fernbedienung entsprechend der Bedienungsanleitung auf das Verbinden vor. Halten Sie die Fernbedienung nah (<5 cm) an Mitte der Steuereinheit und starten Sie den Verbindungsvorgang.
 - Die Leuchte ist verbunden, wenn diese 3x aufleuchtet.
- C) Wenn Sie ein Zigbee Gateway oder Sprachassistenten (z. B. Philips Hue Bridge, Echo-Gerät mit integriertem Zigbee Smarthome Hub) haben:
- Starten Sie auf dem Gateway bzw. der dazugehörigen App den Suchvorgang.
 - Schalten Sie erst dann die Leuchte ein (auch wenn ggf. etwas anderes angezeigt wird). Beachten Sie, dass sich die Leuchte im Kopplungsmodus befinden muss.
 - Die Leuchte blinkt ggf. mehrmals kurz auf und ist dann verbunden.
 - Infos zu kompatiblen Apps und Gateways erhalten Sie unter hey-tint.de/partner

RESET DES TINT PRODUKTES/KOPPLUNGSMODUS

Ein Reset des tint Produktes ist nur im Ausnahmefall erforderlich, z.B. wenn die Fernbedienung zurückgesetzt werden musste, oder wenn Sie die tint Produkte in ein Smarthome-Gateway einbinden möchten.

1. Drücken Sie die Taste auf der Steuereinheit für ca. 5 Sekunden.
2. Es erscheint nun ein kurzer Farbdurchlauf. Der gewünschte Reset ist erfolgt. Warten Sie 15 Sekunden ab, anschließend können Sie den LED-Strip wie gewohnt in Ihre tint-Fernbedienung und/oder ein Smart Home System mit Zigbee einbinden.

FEHLERSUCH-TABELLE

Problem	Mögliche Ursache
Keine Funktion	<ul style="list-style-type: none"> • Eine Leitung ist beschädigt. Nehmen Sie die Leuchte sofort außer Betrieb und ersetzen Sie ggf. die defekte Einheit. • Eine LED ist defekt. Der Austausch einer LED ist nicht möglich. Wenden Sie sich an den Kundenservice. • Die Leuchte ist ausgeschaltet. Der Lichtschalter muss eingeschaltet sein, um die Leuchte zu bedienen. • Keine Verbindung zu einer tint Fernbedienung oder einem Zigbee-Gateway hergestellt. <p>→ Verbinden, siehe Inbetriebnahme</p>
Beim Einschalten blinkt die Leuchte und leuchtet anschließend weiß	<ul style="list-style-type: none"> • Die Leuchte ist noch nicht mit einer tint Fernbedienung oder mit einem Zigbee-Gateway verbunden. <p>→ Verbinden, siehe Inbetriebnahme</p>
Das tint Produkt lässt sich nicht hinzufügen.	<ul style="list-style-type: none"> • Bitte prüfen Sie, ob sich das tint Produkt im Kopplungsmodus befindet. • Das tint Produkt ist bereits einer Fernbedienung oder einem Gateway zugeteilt. Bitte entfernen Sie es aus dem bestehenden Netzwerk. • Verringern Sie die Entfernung zur Fernbedienung. • Schalten Sie naheliegende Zigbee-Geräte spannungslos.

Weitere häufig gestellte Fragen finden Sie unter hey-tint.de

TECHNISCHE DATEN

Frequenzband (Bluetooth+Zigbee):	2405-2480,0 MHz
Maximale Sendeleistung:	<20 mW
Funkreichweite (Freifeld):	30 m
Standby-Verbrauch:	<0,5 W
Eingangsspannung Netzteil:	220-240 V
Netzfrequenz:	50/60 Hz
Ausgangsspannung Netzteil:	24V DC
Farbtemperatur:	1800-6500 K + RGB
Lichtstrom verbaute Lichtquellen:	5800 lm (bei 4000 K)
Gesamtleistung:	36 W
Temperatur (Betrieb):	+10°C...40°C
Relative Luftfeuchtigkeit:	5-95%
	(keine Kondensation)
Schutzklasse Netzteil:	Schutzklasse II
Schutzklasse LED Streifen:	Schutzklasse III
Energieeffizienzklasse verbaute Lichtquelle:	F

KONFORMITÄTSERKLÄRUNG

Hiermit erklärt Müller-Licht International GmbH, dass der Funkanlagentyp „Müller-Licht tint“ der Richtlinie 2014/53/EU entspricht.

Der vollständige Text der EU-Konformitätserklärung ist unter der folgenden Internetadresse verfügbar: www.mueller-licht.de/tint.

ENTSORGEN

Innerhalb der EU weist dieses Symbol darauf hin, dass dieses Produkt nicht über den Hausmüll entsorgt werden darf. Entsprechend gesetzlicher Vorschriften muss das Altgerät am Ende seiner Lebensdauer einer geordneten Entsorgung zugeführt werden. Dabei werden im Altgerät enthaltene Wertstoffe wiederverwertet und die Umwelt geschont. Geschäfte mit einer Verkaufsfläche von mindestens 400 m² für Elektro- und Elektronikgeräte sowie diejenigen Lebensmittelgeschäfte mit einer Gesamtverkaufsfläche von mindestens 800 m², die mehrmals pro Jahr oder dauerhaft Elektro- und Elektronikgeräte anbieten und auf dem Markt bereitstellen, sind zur Rücknahme von Elektroaltgeräten verpflichtet. In diesen können Sie in Verbindung mit dem Neukauf eines Elektro- oder Elektronik-Geräts ein Altgerät der gleichen Geräteart, welches im Wesentlichen die gleichen Funktionen erfüllt, kostenfrei abgeben. Darüber hinaus können Sie dort kostenfrei und unabhängig vom Kauf eines neuen Elektro- oder Elektronik-Geräts bis zu 3 Altgeräte einer Geräteart mit einer Kantenlänge < 25 cm abgeben. Um Ihnen unabhängig davon eine weitere Möglichkeit für die kostenfreie Entsorgung Ihrer Altgeräte bieten zu können, arbeiten wir mit dem Rücknahmesystem take-e-back zusammen. An den zugehörigen Rücknahmestellen in Ihrer Nähe können Sie Elektro- oder Elektronik-Altgeräte kostenfrei abgeben. Eine Rücknahmestelle in Ihrer Nähe finden Sie unter www.take-e-back.de.

Entsorgen Sie auch die Verpackungsmaterialien umweltgerecht, indem Sie diese sortenrein in die bereitgestellten Sammelbehälter geben.

Allgemeines Recyclingsymbol. Weiterführende Informationen finden Sie unter: www.mueller-licht.de/recycle/

