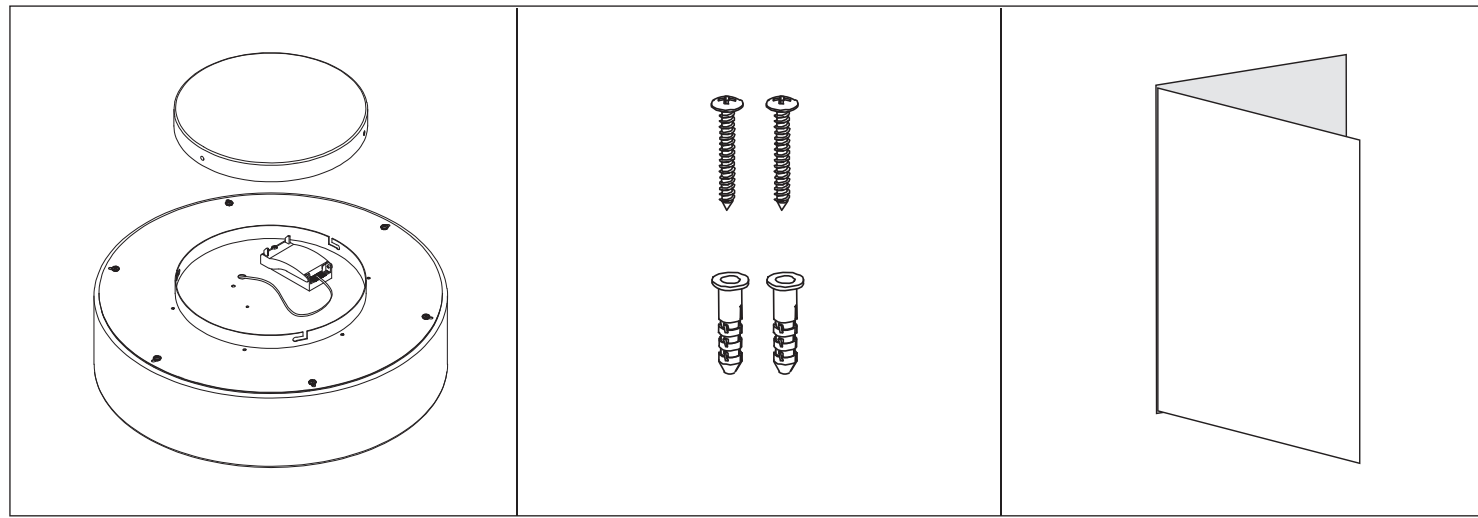


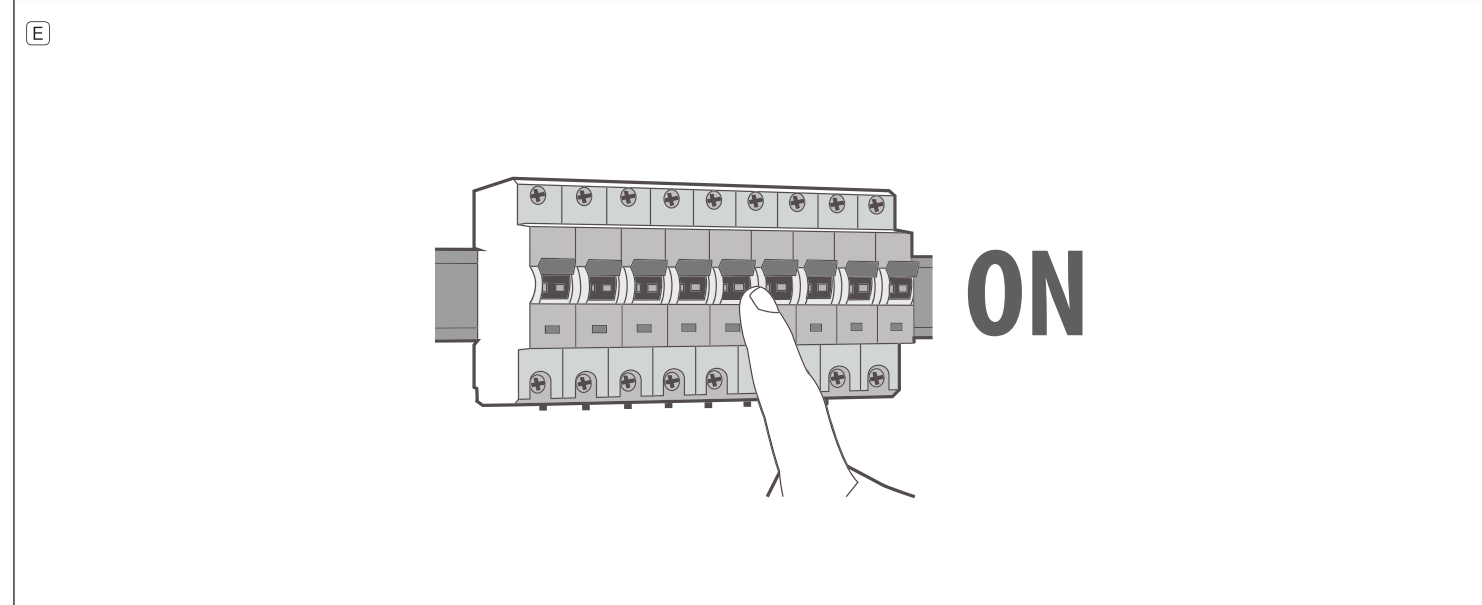
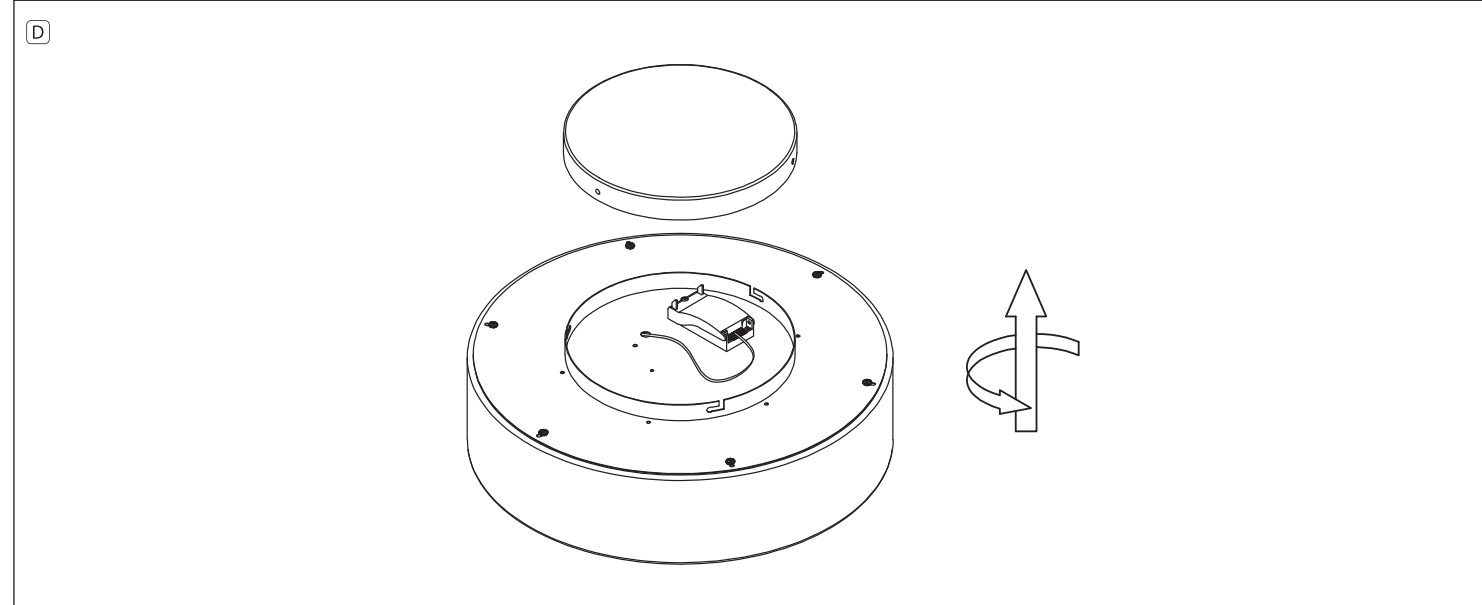
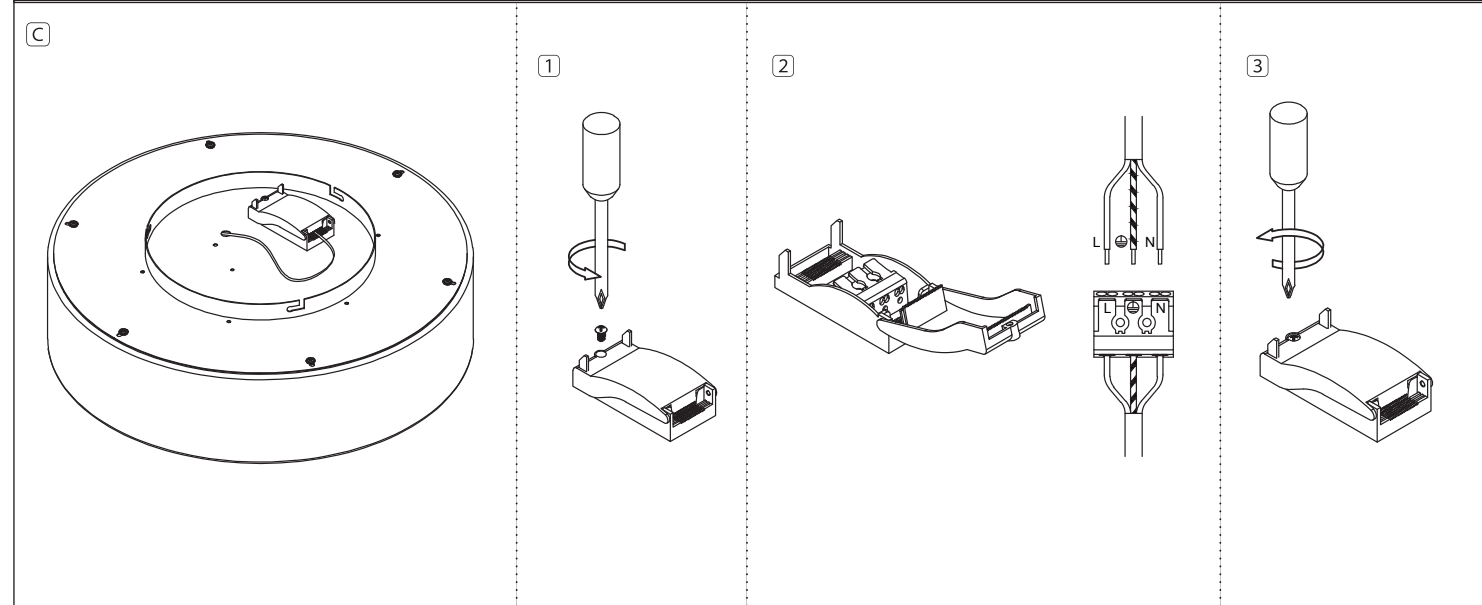
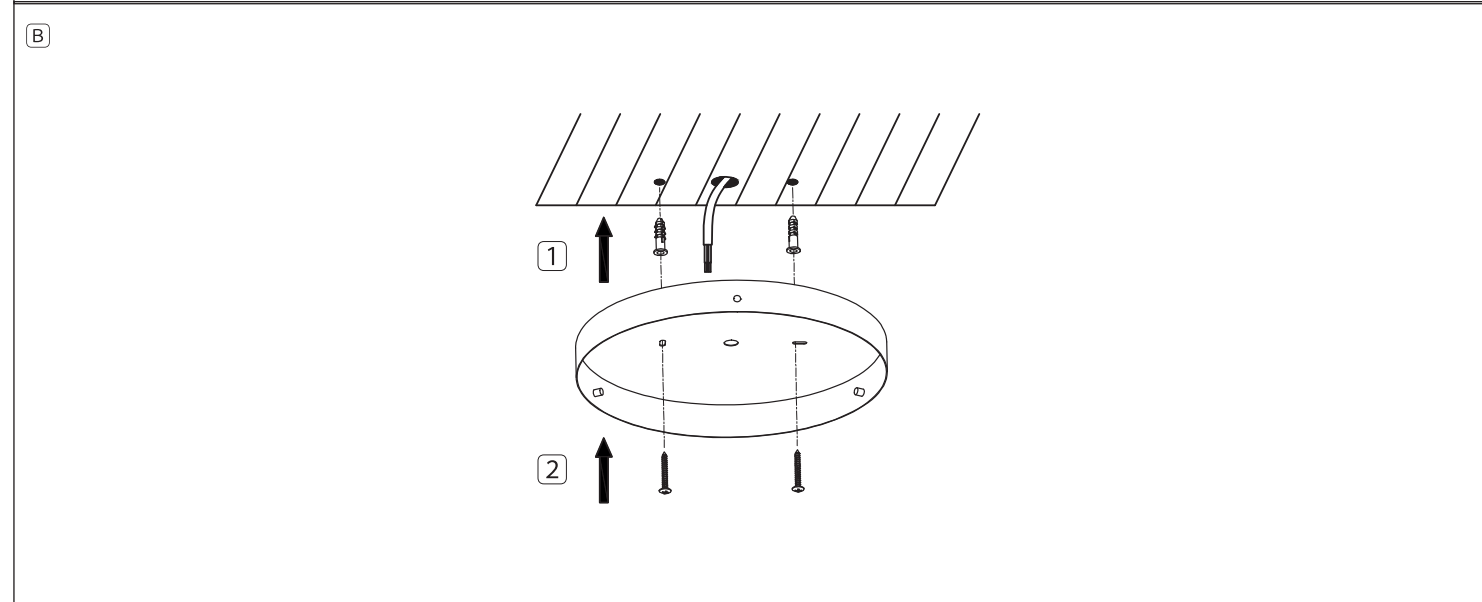
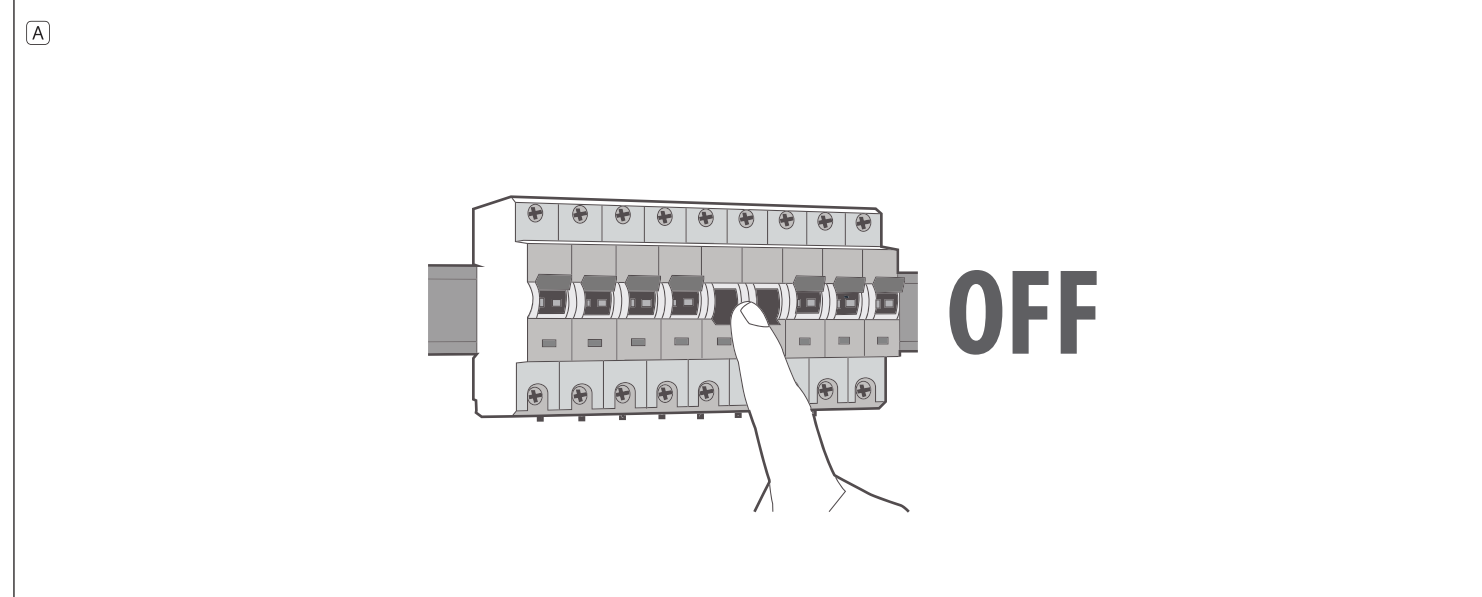


LIEFERUMFANG | ÉTENDUE DE LIVRAISON | SCOPE OF DELIVERY

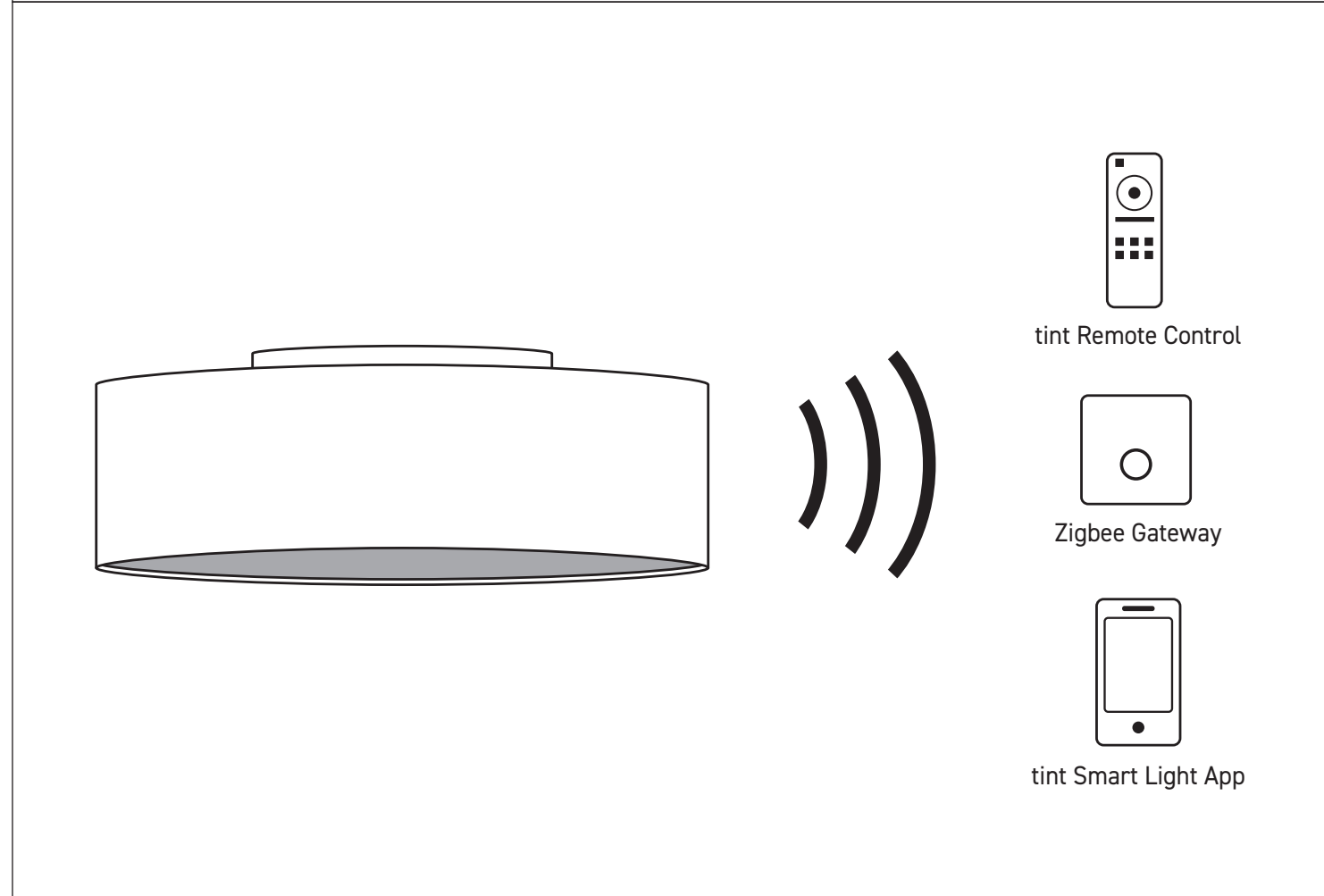


QUICK START

1. Installation



2. Koppeln | Couplage | Coupling



Einfach und smart starten.
So geht's:



MÜLLER-LICHT International GmbH
Goebelstraße 61/63, 28865 Lilienthal
Germany

Tel. 00800 44003311
service@hey-tint.de

hey-tint.de | Find us on

Bedienungsanleitung

LED-Deckenleuchte



Sehr geehrte Kundin, sehr geehrter Kunde!

Diese Bedienungsanleitung enthält wichtige Informationen zur Inbetriebnahme und Verwendung. Lesen Sie die Bedienungsanleitung, insbesondere die Sicherheitshinweise, sorgfältig durch, bevor Sie das Produkt verwenden. Die Nichtbeachtung dieser Bedienungsanleitung kann zu Schäden an den Produkten führen.

Bewahren Sie die Bedienungsanleitung für die weitere Nutzung auf. Wenn Sie die Leuchte an Dritte weitergeben, geben Sie unbedingt diese Bedienungsanleitung mit.

Sie können diese Anleitung auch im Internet unter hey-tint.de als pdf-Datei herunterladen.

ZEICHENERKLÄRUNG

Die folgenden Symbole und Signalwörter werden in dieser Bedienungsanleitung, auf dem Produkt oder auf der Verpackung verwendet.



Dieses Signalsymbol/-wort bezeichnet eine Gefährdung mit einem mittleren Risikograd, die, wenn sie nicht vermieden wird, den Tod oder eine schwere Verletzung zur Folge haben kann.



Dieses Signalsymbol/-wort bezeichnet eine Gefährdung mit einem niedrigen Risikograd, die, wenn sie nicht vermieden wird, eine geringfügige oder mäßige Verletzung zur Folge haben kann.



Dieses Signalwort warnt vor möglichen Sachschäden.

Dieses Symbol gibt Ihnen nützliche Zusatzinformationen zur Handhabung oder zum Betrieb. Bitte aufmerksam lesen.

Nicht dimmbar mit einem konventionellen Dimmer.

Die Lichtquelle und das Betriebsgerät des umgebenden Produktes sind für den Benutzer nicht ersetzbar. Austausch nur durch autorisierte Stellen! Wenn die Lichtquelle ihr Lebensdauerende erreicht hat, ist die gesamte Leuchte zu ersetzen.

Diese Leuchte unterstützt 9 vorprogrammierte Lichtszenen, steuerbar per tint Fernbedienung oder "tint Smart Light" App

BESTIMMUNGSGEMÄSSER GEBRAUCH

Diese Leuchte dient zu Beleuchtungszwecken in trockenen Innenräumen und kann nach der Verbindung mit einem Smartphone und der tint Smart Light-App oder mit der tint Fernbedienung (optional erhältlich) gesteuert und/oder in ein Smart Home System mit Zigbee-Funktstandard eingebunden werden. Es können verschiedene Weißtöne (1800-6500 K) und RGB-Farben eingestellt werden, außerdem kann das Licht gedimmt werden. Die Leuchte darf nur an Wänden/Decken mit der zulässigen Tragkraft montiert werden. Für eine gewerbliche Nutzung ist der Artikel ungeeignet.

Die tint Produkte von MÜLLER-LICHT sind steuerbar über den Zigbee Funkstandard 3.0 und kompatibel mit zahlreichen Lichtsteuerungssystemen wie zum Beispiel Philips Hue*, Magenta SmartHome*, dem Sprachassistenten von Amazon (über Echo-Geräte mit integriertem Zigbee Smart Home Hub, zum Beispiel Echo 4, Generation oder Echo Plus)** und vielen weiteren.

* Einschränkungen bei einzelnen Diensten möglich, aktuelle Infos und Antworten auf häufig gestellte Fragen finden Sie unter hey-tint.de/partner

** Sofern dieser Service in Ihrem Land verfügbar ist.

Sicherheitshinweise



Dieser Artikel kann von Kindern ab 8 Jahren und darüber sowie von Personen mit verringerten physischen, sensorischen oder mentalen Fähigkeiten oder Mangel an Erfahrung und Wissen benutzt werden, wenn sie beaufsichtigt werden oder bezüglich des sicheren Gebrauchs des Artikels unterwiesen wurden und die daraus resultierenden Gefahren verstehen.

GEFAHR für Kinder

- Kinder dürfen nicht mit dem Artikel spielen.
- Halten Sie Kinder von Verpackungsmaterial fern. Bei Verschlucken oder Strangulation besteht Erstickungsgefahr.

GEFAHR durch elektrischen Stromschlag

- Die Leuchte darf nur von autorisiertem Fachpersonal nach den jeweils gültigen Elektro-Installationsvorschriften installiert werden.
- Schalten Sie vor Beginn der Montagearbeiten die Netzleitung spannungsfrei: den Sicherungsautomaten ausschalten bzw. die Sicherung herausdrehen und gegen Wiedereinschalten sichern.
- Stellen Sie vor der Benutzung sicher, dass die vorhandene Netzspannung mit der benötigten Betriebsspannung des Artikels übereinstimmt.
- Verwenden Sie den Artikel nicht, wenn er beschädigt ist.
- Es ist verboten, den mechanischen oder elektrischen Aufbau der Leuchte zu verändern.
- Stellen Sie sicher, dass die Anschlussleitung nicht beschädigt wird.
- Bei Schäden, die durch Nichtbeachtung der Sicherheits- und Montageanleitung entstehen, erlischt der Gewährleistungsanspruch. Für Folgeschäden, die daraus resultieren, übernimmt der Hersteller keine Haftung.

PRODUKT UND LIEFERUMFANG PRÜFEN



Beschädigungsgefahr!

Wenn Sie die Verpackung unvorsichtig mit einem scharfen Messer oder anderen spitzen Gegenständen öffnen, kann das Produkt schnell beschädigt werden. Gehen Sie beim Öffnen sehr vorsichtig vor.

- Nehmen Sie die Leuchte aus der Verpackung.
- Prüfen Sie, ob die Lieferung vollständig ist.
- Prüfen Sie, ob die Leuchte oder die Einzelteile Schäden aufweisen. Ist dies der Fall, benutzen Sie die Leuchte nicht. Wenden Sie sich über auf dieser Anleitung angegebenen Serviceadresse an den Hersteller.

INSTALLATION UND ANSCHLUSS



Stromschlag- und Kurzschlussgefahr!

- Schalten Sie vor der Montage die Netzleitung spannungsfrei: den Sicherungsautomaten ausschalten bzw. die Sicherung herausdrehen und gegen Wiedereinschalten sichern!
- Installieren Sie die Leuchte entsprechend der Abbildungen in Abschnitt "Installation und Anschluss". Beachten Sie die Sicherheitshinweise.
- Die Leuchte kann jetzt mit der tint Fernbedienung oder der tint Smart Light-App verbunden werden und/oder in ein Smart Home System eingebunden werden, siehe „Inbetriebnahme“.

INBETRIEBNAHME

Dieses tint Produkt mit Dual-Chip-Technologie ist mit Zigbee- und Bluetooth-Funktechnik ausgestattet. Über Bluetooth ist die Steuerung per Smartphone mit der "tint Smart Light"-App ohne Zusatzgeräte möglich. Die Lichtsteuerung über Bluetooth ist nur innerhalb des Raumes, in dem man sich gerade befindet, über ca. 10 Meter, möglich. Es können, je nach Smartphone, bis zu 20 tint Produkte eingebunden werden, sofern diese Bluetooth unterstützen.

Per Zigbee ist die Verbindung mit der tint Fernbedienung oder das Einbinden in Smarthome-Systeme oder kompatible Sprachassistenten anderer Anbieter möglich.

Hierfür wird ein Zigbee-Gateway benötigt, bzw. ein Sprachassistent mit integriertem Zigbee-Gateway. Mit dieser Lösung kann das Licht über größere Distanzen im ganzen Haus gesteuert werden. Zudem lässt sich in der Regel eine größere Anzahl von Lampen und Leuchten steuern. Weitere Infos und Antworten auf häufig gestellte Fragen unter hey-tint.de



Um die Leuchte mit der tint App, mit einer tint Fernbedienung oder einem Zigbee Gateway zu verbinden, muss sich diese im Kopplungsmodus befinden (beim Einschalten blinkt diese kurz auf). Falls dies nicht der Fall ist, führen Sie einen Reset durch (siehe Abschnitt „Reset des tint Produktes/ Kopplungsmodus“).

A) Steuerung per tint App

- Zur Steuerung per tint App laden Sie die App "tint Smart Light" aus dem App Store bzw. Play Store herunter und folgen Sie den Anleitungen in der App. Weitere Informationen finden Sie unter hey-tint.de

B) Wenn Sie eine tint Fernbedienung haben:

- Schalten Sie die Leuchte ein.
- Bereiten Sie die tint Fernbedienung entsprechend der Bedienungsanleitung auf das Verbinden vor. Halten Sie die Fernbedienung nah (<5 cm) an Mitte der Leuchte und starten Sie den Verbindungsvorgang.
- Die Leuchte ist verbunden, wenn diese 3x aufleuchtet.

C) Wenn Sie ein Zigbee Gateway oder Sprachassistenten (z. B. Philips Hue Bridge, Echo-Gerät mit integriertem Zigbee Smarthome Hub) haben:

- Starten Sie auf dem Gateway bzw. der dazugehörigen App den Suchvorgang.
- Schalten Sie erst dann die Leuchte ein (auch wenn ggf. etwas anderes angezeigt wird). Beachten Sie, dass sich die Leuchte im Kopplungsmodus befinden muss.
- Die Leuchte blinkt ggf. mehrmals kurz auf und ist dann verbunden.
- Infos zu kompatiblen Apps und Gateways erhalten Sie unter hey-tint.de/partner

ZURÜCKSETZEN AUF 100% LICHT

Die Leuchte kann bei Bedarf manuell auf die Grundeinstellung „warmweiß und 100% Helligkeit“ zurückgesetzt werden, falls sich die Leuchte nicht mehr steuern lässt (z. B., falls die Batterien der Fernbedienung leer sind). Schalten Sie die Leuchte dazu über den Lichtschalter 3x aus und wieder ein (Intervall: je 1 Sekunde "ein", 3 Sekunden "aus"). Die Leuchte startet nun in der Grundeinstellung warmweiß, 100% Helligkeit.

RESET DES TINT PRODUKTES/KOPPLUNGSMODUS

Ein Reset des tint Produktes ist nur im Ausnahmefall erforderlich, z.B. wenn die Fernbedienung zurückgesetzt werden musste, oder wenn Sie die tint Produkte in ein Smarthome-Gateway einbinden möchten.

Alle Einstellungen (z. B. die Verknüpfung zur Fernbedienung oder zu einer App) werden zurückgesetzt. Das tint Produkt befindet sich anschließend wieder im Kopplungsmodus.

Schalten Sie die Leuchte über den Lichtschalter 5x ein und aus und ein 6. Mal wieder ein. Das Schalten muss in einem gleichmäßigen Intervall erfolgen: je 1 Sekunde ein, 3 Sekunden aus.

Schalten Sie die Leuchte wieder ein. Die Leuchte blinkt kurz farbig auf und leuchtet dann weiß. Der gewünschte Reset ist erfolgt.

FEHLERSUCH-TABELLE

Problem	Mögliche Ursache
Keine Funktion	<ul style="list-style-type: none"> • Eine Leitung ist beschädigt. Nehmen Sie die Leuchte sofort außer Betrieb und ersetzen Sie ggf. die defekte Einheit. • Eine LED ist defekt. Der Austausch einer LED ist nicht möglich. Wenden Sie sich an den Kundenservice. • Die Leuchte ist ausgeschaltet. Der Lichtschalter muss eingeschaltet sein, um die Leuchte zu bedienen. • Keine Verbindung zu einer tint Fernbedienung oder einem Zigbee-Gateway hergestellt. → Verbinden, siehe Inbetriebnahme
Beim Einschalten blinkt die Leuchte und leuchtet anschließend weiß	<ul style="list-style-type: none"> • Die Leuchte ist noch nicht mit einer tint Fernbedienung oder mit einem Zigbee-Gateway verbunden. → Verbinden, siehe Inbetriebnahme
Das tint Produkt lässt sich nicht hinzufügen.	<ul style="list-style-type: none"> • Bitte prüfen Sie, ob sich das tint Produkt im Kopplungsmodus befindet. • Das tint Produkt ist bereits einer Fernbedienung oder einem Gateway zugeteilt. Bitte entfernen Sie es aus dem bestehenden Netzwerk. • Verringern Sie die Entfernung zur Fernbedienung. • Schalten Sie naheliegende Zigbee-Geräte spannungslos.

Weitere häufig gestellte Fragen finden Sie unter hey-tint.de

TECHNISCHE DATEN

Frequenzband Bluetooth + Zigbee:	2405-2480,0 MHz
Maximale Sendeleistung:	<20 mW
Funkreichweite (Freifeld):	Zigbee: 30 m Bluetooth: 10 m
Standby-Verbrauch:	<0,5 W
Lichtstrom verbaute Lichtquelle (bei 6500 K):	2700 lm
Farbtemperatur:	1800-6500 K + RGB
Leistungsaufnahme gesamt:	24 W
Netzspannung:	220-240 V –
Netzfrequenz:	50/60 Hz

Konformitätserklärung

Hiermit erklärt Müller-Licht International GmbH, dass der Funkanlagentyp „Müller-Licht tint“ der Richtlinie 2014/53/EU entspricht.

Der vollständige Text der EU-Konformitätserklärung ist unter der folgenden Internetadresse verfügbar: www.mueller-licht.de/tint.

REINIGUNG



Stromschlag- und Kurzschlussgefahr!

- In das Gehäuse eingedrungenes Wasser kann einen Stromschlag oder Kurzschluss verursachen.
- Schalten Sie vor der Reinigung die Sicherung aus.
- Verwenden Sie zur Reinigung ein trockenes, weiches Tuch. Hartnäckige Flecken können mit einem leicht feuchten Tuch, ggf. unter Verwendung eines neutralen Reinigers, entfernt werden.

ENTSORGEN

Innerhalb der EU weist dieses Symbol darauf hin, dass dieses Produkt nicht über den Hausmüll entsorgt werden darf. Entsprechend gesetzlicher Vorschriften muss das Altgerät am Ende seiner Lebensdauer einer geordneten Entsorgung zugeführt werden. Dabei werden im Altgerät enthaltene Wertstoffe wiederverwertet und die Umwelt geschont. Geschäfte mit einer Verkaufsfläche von mindestens 400 m² für Elektro- und Elektronikgeräte sowie diejenigen Lebensmittelgeschäfte mit einer Gesamtverkaufsfläche von mindestens 800 m², die mehrmals pro Jahr oder dauerhaft Elektro- und Elektronikgeräte anbieten und auf dem Markt bereitstellen, sind zur Rücknahme von Elektroaltgeräten verpflichtet. In diesen können Sie in Verbindung mit dem Neukauf eines Elektro- oder Elektronik-Geräts ein Altgerät der gleichen Geräteart, welches im Wesentlichen die gleichen Funktionen erfüllt, kostenfrei abgeben. Darüber hinaus können Sie dort kostenfrei und unabhängig vom Kauf eines neuen Elektro- oder Elektronik-Geräts bis zu 3 Altgeräte einer Geräteart mit einer Kantenlänge < 25 cm abgeben. Um Ihnen unabhängig davon eine weitere Möglichkeit für die kostenfreie Entsorgung Ihrer Altgeräte bieten zu können, arbeiten wir mit dem Rücknahmesystem take-e-back zusammen. An den zugehörigen Rücknahmestellen in Ihrer Nähe können Sie Elektro- oder Elektronik-Altgeräte kostenfrei abgeben. Eine Rücknahmestelle in Ihrer Nähe finden Sie unter www.take-e-back.de.

Entsorgen Sie auch die Verpackungsmaterialien umweltgerecht, indem Sie diese sortenrein in die bereitgestellten Sammelbehälter geben.

Allgemeines Recyclingsymbol. Weiterführende Informationen finden die unter: www.mueller-licht.de/recycle/

MULLER LICHT

Mode d'emploi	FR
Plafonnier à LED	

Chère cliente, cher client !

Ce mode d'emploi contient des informations importantes concernant la mise en service et l'utilisation. Avant d'utiliser le produit, veuillez lire attentivement le mode d'emploi, en particulier les consignes de sécurité. Le non-respect de ce mode d'emploi peut entraîner un endommagement des produits. Conservez le mode d'emploi afin de pouvoir vous y référer ultérieurement. Si le luminaire est transmis à des tiers, joignez-leur impérativement ce mode d'emploi. Vous pouvez aussi télécharger ce mode d'emploi en tant que fichier pdf sur Internet à l'adresse **hey-tint.de**.

LÉGENDE
Les symboles et remarques suivants sont utilisés dans ce mode d'emploi, sur le produit ou sur l'emballage.

AVERTISSEMENT!
Ce symbole/mot de signalisation désigne un niveau de danger moyen qui, s’il n’est pas écarté, peut conduire à des blessures graves voire mortelles.

ATTENTION!
Ce symbole/mot de signalisation désigne un danger de degré faible qui, s’il n’est pas écarté, peut conduire à des blessures mineures à modérées.

AVIS!
Ce mot de signalisation met en garde concernant d'éventuels dommages matériels.

 	Ce symbole fournit des informations complémentaires utiles concernant la manipulation ou l'utilisation. Veuillez lire ce document avec attention.
 	Ne peut pas être réglulé avec un variateur conventionnel.
 	La source lumineuse et le module de commande du produit environnant ne peuvent pas être remplacés par l'utilisateur. Remplacement possible uniquement par des entreprises autorisées ! Lorsque la source lumineuse est arrivée en fin de vie, tout le luminaire doit être remplacé.
 	Ce luminaire supporte 9 ambiances lumineuses préprogrammées, contrôlables par la télécommande tint ou l'app « tint Smart Light »

AVIS!
Ce mot de signalisation met en garde concernant d'éventuels dommages matériels.

 	Ce symbole fournit des informations complémentaires utiles concernant la manipulation ou l'utilisation. Veuillez lire ce document avec attention.
 	Ne peut pas être réglulé avec un variateur conventionnel.
 	La source lumineuse et le module de commande du produit environnant ne peuvent pas être remplacés par l'utilisateur. Remplacement possible uniquement par des entreprises autorisées ! Lorsque la source lumineuse est arrivée en fin de vie, tout le luminaire doit être remplacé.
 	Ce luminaire supporte 9 ambiances lumineuses préprogrammées, contrôlables par la télécommande tint ou l'app « tint Smart Light »

 	Ce symbole fournit des informations complémentaires utiles concernant la manipulation ou l'utilisation. Veuillez lire ce document avec attention.
 	Ne peut pas être réglulé avec un variateur conventionnel.
 	La source lumineuse et le module de commande du produit environnant ne peuvent pas être remplacés par l'utilisateur. Remplacement possible uniquement par des entreprises autorisées ! Lorsque la source lumineuse est arrivée en fin de vie, tout le luminaire doit être remplacé.
 	Ce luminaire supporte 9 ambiances lumineuses préprogrammées, contrôlables par la télécommande tint ou l'app « tint Smart Light »

 	Ce symbole fournit des informations complémentaires utiles concernant la manipulation ou l'utilisation. Veuillez lire ce document avec attention.
 	Ne peut pas être réglulé avec un variateur conventionnel.
 	La source lumineuse et le module de commande du produit environnant ne peuvent pas être remplacés par l'utilisateur. Remplacement possible uniquement par des entreprises autorisées ! Lorsque la source lumineuse est arrivée en fin de vie, tout le luminaire doit être remplacé.
 	Ce luminaire supporte 9 ambiances lumineuses préprogrammées, contrôlables par la télécommande tint ou l'app « tint Smart Light »

AVIS!
Ce mot de signalisation met en garde concernant d'éventuels dommages matériels.

 	Ce symbole fournit des informations complémentaires utiles concernant la manipulation ou l'utilisation. Veuillez lire ce document avec attention.
 	Ne peut pas être réglulé avec un variateur conventionnel.
 	La source lumineuse et le module de commande du produit environnant ne peuvent pas être remplacés par l'utilisateur. Remplacement possible uniquement par des entreprises autorisées ! Lorsque la source lumineuse est arrivée en fin de vie, tout le luminaire doit être remplacé.
 	Ce luminaire supporte 9 ambiances lumineuses préprogrammées, contrôlables par la télécommande tint ou l'app « tint Smart Light »

UTILISATION CONFORME

Ce luminaire est utilisé à des fins d'éclairage dans des espaces intérieurs secs et, une fois connecté à un smartphone et à l'app tint Smart Light ou à la télécommande tint (disponible en option), il peut être contrôlé et/ou intégré dans un système Smart Home avec la norme radio Zigbee. Il est possible de régler différentes nuances de blanc (1800-6500 K) et de couleurs RVB, ainsi que de faire varier l'intensité de la lumière. Le luminaire ne peut être monté que sur des murs/plafonds ayant la capacité de charge autorisée. L'article ne convient pas pour un usage industriel.

Les produits tint de MÜLLER-LICHT peuvent être commandés via le standard radio Zigbee 3.0 et sont compatibles avec de nombreux systèmes de commande d'éclairage, comme par exemple Philips Hue*, Magenta SmartHome*, l'assistant vocal d'Amazon (via les appareils Echo avec Hub Zigbee Smart Home intégré, par exemple Echo 4. Generation ou Echo Plus)** et bien d'autres.

* Certains services peuvent être soumis à des restrictions. Pour connaître les toutes dernières informations et les réponses aux questions fréquentes, consultez la page hey-tint.de/partner
** Si ce service est disponible dans votre pays.

Consignes de sécurité

AVERTISSEMENT!
Le présent article peut être utilisé par des enfants à partir de 8 ans, ainsi que par des personnes présentant des capacités physiques, sensorielles ou mentales diminuées, ou un manque d'expérience et de connaissances si elles sont sous surveillance ou ont été informées sur l'utilisation sûre de l'article et les dangers qui en résultent.

DANGER pour les enfants
• Les enfants ne peuvent pas jouer avec l'article.
• Gardez le matériau d'emballage hors de portée des enfants. Risque d'étouffement en cas d'ingestion ou de strangulation.

DANGER lié au courant électrique
• Le luminaire ne doit être installé que par un personnel qualifié et autorisé, conformément aux prescriptions d'installation électrique en vigueur.
• Avant le début des travaux de montage, mettez le câble réseau hors tension : arrêter le coupe-circuit ou dévisser le fusible et protéger contre toute remise en service.
• Avant utilisation, vérifiez que la tension secteur disponible correspond à la tension de service requise par l'article.
• N'utilisez pas l'article s'il est endommagé.
• Il est interdit de modifier la structure mécanique ou électrique du luminaire.
• Assurez-vous que le câble de raccordement ne soit pas endommagé.
• En cas de dommages causés par le non-respect des instructions de sécurité et de montage, tout droit à garantie est annulé. Le fabricant décline toute responsabilité quant aux dommages consécutifs qui pourraient en résulter.

VÉRIFIER LE PRODUIT ET SON CONTENU
AVIS!
Risque d'endommagement !
Si vous ouvrez l'emballage sans égard avec un couteau tranchant ou d'autres objets pointus, le produit peut être endommagé rapidement. À l'ouverture, faites très attention.
• Sortez le luminaire de son emballage.
• Vérifiez que la livraison est complète.
• Vérifiez si le luminaire ou ses différentes pièces présentent des dommages. Si tel est le cas, n'utilisez pas le luminaire. Veuillez contacter le fabricant à l'adresse indiquée sur ce mode d'emploi.

INSTALLATION ET RACCORDEMENT

AVERTISSEMENT!
Risque de choc électrique et de court-circuit !
Avant le montage, mettez le câble réseau hors tension : arrêter le coupe-circuit ou dévisser le fusible et protéger contre toute remise en service !
• Installez le luminaire conformément aux illustrations de la section « Installation et raccordement ». Respectez les consignes de sécurité.
• Le luminaire peut à présent être connecté à la télécommande tint ou à l'app tint Smart Light et/ou être intégré dans un système Smart Home, voir « Mise en service ».

MISE EN SERVICE
Ce produit tint à double puce est équipé de la technologie sans fil Zigbee et Bluetooth. Via Bluetooth, la commande par smartphone avec l'app « tint Smart Light » est possible sans appareil supplémentaire. La commande de l'éclairage via Bluetooth n'est possible qu'à l'intérieur de la pièce dans laquelle on se trouve, sur une distance d'environ 10 mètres. Il est possible, en fonction du smartphone, d'intégrer jusqu'à 20 produits tint, à condition qu'ils prennent en charge Bluetooth.
Par Zigbee, il est possible de se connecter à la télécommande tint ou de l'intégrer à des systèmes Smarthome ou à des assistants vocaux compatibles d'autres fournisseurs. Pour cela, il faut une passerelle Zigbee, ou un assistant vocal avec une passerelle Zigbee intégrée. Cette solution permet de contrôler l'éclairage sur de plus grandes distances à travers toute la maison. De plus, il est généralement possible de commander un plus grand nombre de lampes et de luminaires. Plus d'infos et de réponses fréquemment posées sur hey-tint.de

AVIS!
Risque d'endommagement !
Si vous ouvrez l'emballage sans égard avec un couteau tranchant ou d'autres objets pointus, le produit peut être endommagé rapidement. À l'ouverture, faites très attention.
• Sortez le luminaire de son emballage.
• Vérifiez que la livraison est complète.
• Vérifiez si le luminaire ou ses différentes pièces présentent des dommages. Si tel est le cas, n'utilisez pas le luminaire. Veuillez contacter le fabricant à l'adresse indiquée sur ce mode d'emploi.

DANGER pour les enfants
• Les enfants ne peuvent pas jouer avec l'article.
• Gardez le matériau d'emballage hors de portée des enfants. Risque d'étouffement en cas d'ingestion ou de strangulation.

DANGER lié au courant électrique
• Le luminaire ne doit être installé que par un personnel qualifié et autorisé, conformément aux prescriptions d'installation électrique en vigueur.
• Avant le début des travaux de montage, mettez le câble réseau hors tension : arrêter le coupe-circuit ou dévisser le fusible et protéger contre toute remise en service.
• Avant utilisation, vérifiez que la tension secteur disponible correspond à la tension de service requise par l'article.
• N'utilisez pas l'article s'il est endommagé.
• Il est interdit de modifier la structure mécanique ou électrique du luminaire.
• Assurez-vous que le câble de raccordement ne soit pas endommagé.
• En cas de dommages causés par le non-respect des instructions de sécurité et de montage, tout droit à garantie est annulé. Le fabricant décline toute responsabilité quant aux dommages consécutifs qui pourraient en résulter.

VÉRIFIER LE PRODUIT ET SON CONTENU
AVIS!
Risque d'endommagement !
Si vous ouvrez l'emballage sans égard avec un couteau tranchant ou d'autres objets pointus, le produit peut être endommagé rapidement. À l'ouverture, faites très attention.
• Sortez le luminaire de son emballage.
• Vérifiez que la livraison est complète.
• Vérifiez si le luminaire ou ses différentes pièces présentent des dommages. Si tel est le cas, n'utilisez pas le luminaire. Veuillez contacter le fabricant à l'adresse indiquée sur ce mode d'emploi.

INSTALLATION ET RACCORDEMENT

AVERTISSEMENT!
Risque de choc électrique et de court-circuit !
Avant le montage, mettez le câble réseau hors tension : arrêter le coupe-circuit ou dévisser le fusible et protéger contre toute remise en service !
• Installez le luminaire conformément aux illustrations de la section « Installation et raccordement ». Respectez les consignes de sécurité.
• Le luminaire peut à présent être connecté à la télécommande tint ou à l'app tint Smart Light et/ou être intégré dans un système Smart Home, voir « Mise en service ».

MISE EN SERVICE
Ce produit tint à double puce est équipé de la technologie sans fil Zigbee et Bluetooth. Via Bluetooth, la commande par smartphone avec l'app « tint Smart Light » est possible sans appareil supplémentaire. La commande de l'éclairage via Bluetooth n'est possible qu'à l'intérieur de la pièce dans laquelle on se trouve, sur une distance d'environ 10 mètres. Il est possible, en fonction du smartphone, d'intégrer jusqu'à 20 produits tint, à condition qu'ils prennent en charge Bluetooth.
Par Zigbee, il est possible de se connecter à la télécommande tint ou de l'intégrer à des systèmes Smarthome ou à des assistants vocaux compatibles d'autres fournisseurs. Pour cela, il faut une passerelle Zigbee, ou un assistant vocal avec une passerelle Zigbee intégrée. Cette solution permet de contrôler l'éclairage sur de plus grandes distances à travers toute la maison. De plus, il est généralement possible de commander un plus grand nombre de lampes et de luminaires. Plus d'infos et de réponses fréquemment posées sur hey-tint.de

AVIS!
Risque d'endommagement !
Si vous ouvrez l'emballage sans égard avec un couteau tranchant ou d'autres objets pointus, le produit peut être endommagé rapidement. À l'ouverture, faites très attention.
• Sortez le luminaire de son emballage.
• Vérifiez que la livraison est complète.
• Vérifiez si le luminaire ou ses différentes pièces présentent des dommages. Si tel est le cas, n'utilisez pas le luminaire. Veuillez contacter le fabricant à l'adresse indiquée sur ce mode d'emploi.

DANGER pour les enfants
• Les enfants ne peuvent pas jouer avec l'article.
• Gardez le matériau d'emballage hors de portée des enfants. Risque d'étouffement en cas d'ingestion ou de strangulation.

DANGER lié au courant électrique
• Le luminaire ne doit être installé que par un personnel qualifié et autorisé, conformément aux prescriptions d'installation électrique en vigueur.
• Avant le début des travaux de montage, mettez le câble réseau hors tension : arrêter le coupe-circuit ou dévisser le fusible et protéger contre toute remise en service.
• Avant utilisation, vérifiez que la tension secteur disponible correspond à la tension de service requise par l'article.
• N'utilisez pas l'article s'il est endommagé.
• Il est interdit de modifier la structure mécanique ou électrique du luminaire.
• Assurez-vous que le câble de raccordement ne soit pas endommagé.
• En cas de dommages causés par le non-respect des instructions de sécurité et de montage, tout droit à garantie est annulé. Le fabricant décline toute responsabilité quant aux dommages consécutifs qui pourraient en résulter.

VÉRIFIER LE PRODUIT ET SON CONTENU
AVIS!
Risque d'endommagement !
Si vous ouvrez l'emballage sans égard avec un couteau tranchant ou d'autres objets pointus, le produit peut être endommagé rapidement. À l'ouverture, faites très attention.
• Sortez le luminaire de son emballage.
• Vérifiez que la livraison est complète.
• Vérifiez si le luminaire ou ses différentes pièces présentent des dommages. Si tel est le cas, n'utilisez pas le luminaire. Veuillez contacter le fabricant à l'adresse indiquée sur ce mode d'emploi.

INSTALLATION ET RACCORDEMENT

AVERTISSEMENT!
Risque de choc électrique et de court-circuit !
Avant le montage, mettez le câble réseau hors tension : arrêter le coupe-circuit ou dévisser le fusible et protéger contre toute remise en service !
• Installez le luminaire conformément aux illustrations de la section « Installation et raccordement ». Respectez les consignes de sécurité.
• Le luminaire peut à présent être connecté à la télécommande tint ou à l'app tint Smart Light et/ou être intégré dans un système Smart Home, voir « Mise en service ».

MISE EN SERVICE
Ce produit tint à double puce est équipé de la technologie sans fil Zigbee et Bluetooth. Via Bluetooth, la commande par smartphone avec l'app « tint Smart Light » est possible sans appareil supplémentaire. La commande de l'éclairage via Bluetooth n'est possible qu'à l'intérieur de la pièce dans laquelle on se trouve, sur une distance d'environ 10 mètres. Il est possible, en fonction du smartphone, d'intégrer jusqu'à 20 produits tint, à condition qu'ils prennent en charge Bluetooth.
Par Zigbee, il est possible de se connecter à la télécommande tint ou de l'intégrer à des systèmes Smarthome ou à des assistants vocaux compatibles d'autres fournisseurs. Pour cela, il faut une passerelle Zigbee, ou un assistant vocal avec une passerelle Zigbee intégrée. Cette solution permet de contrôler l'éclairage sur de plus grandes distances à travers toute la maison. De plus, il est généralement possible de commander un plus grand nombre de lampes et de luminaires. Plus d'infos et de réponses fréquemment posées sur hey-tint.de

AVIS!
Risque d'endommagement !
Si vous ouvrez l'emballage sans égard avec un couteau tranchant ou d'autres objets pointus, le produit peut être endommagé rapidement. À l'ouverture, faites très attention.
• Sortez le luminaire de son emballage.
• Vérifiez que la livraison est complète.
• Vérifiez si le luminaire ou ses différentes pièces présentent des dommages. Si tel est le cas, n'utilisez pas le luminaire. Veuillez contacter le fabricant à l'adresse indiquée sur ce mode d'emploi.

DANGER pour les enfants
• Les enfants ne peuvent pas jouer avec l'article.
• Gardez le matériau d'emballage hors de portée des enfants. Risque d'étouffement en cas d'ingestion ou de strangulation.

DANGER lié au courant électrique
• Le luminaire ne doit être installé que par un personnel qualifié et autorisé, conformément aux prescriptions d'installation électrique en vigueur.
• Avant le début des travaux de montage, mettez le câble réseau hors tension : arrêter le coupe-circuit ou dévisser le fusible et protéger contre toute remise en service.
• Avant utilisation, vérifiez que la tension secteur disponible correspond à la tension de service requise par l'article.
• N'utilisez pas l'article s'il est endommagé.
• Il est interdit de modifier la structure mécanique ou électrique du luminaire.
• Assurez-vous que le câble de raccordement ne soit pas endommagé.
• En cas de dommages causés par le non-respect des instructions de sécurité et de montage, tout droit à garantie est annulé. Le fabricant décline toute responsabilité quant aux dommages consécutifs qui pourraient en résulter.

VÉRIFIER LE PRODUIT ET SON CONTENU
AVIS!
Risque d'endommagement !
Si vous ouvrez l'emballage sans égard avec un couteau tranchant ou d'autres objets pointus, le produit peut être endommagé rapidement. À l'ouverture, faites très attention.
• Sortez le luminaire de son emballage.
• Vérifiez que la livraison est complète.
• Vérifiez si le luminaire ou ses différentes pièces présentent des dommages. Si tel est le cas, n'utilisez pas le luminaire. Veuillez contacter le fabricant à l'adresse indiquée sur ce mode d'emploi.

INSTALLATION ET RACCORDEMENT

AVERTISSEMENT!
Risque de choc électrique et de court-circuit !
Avant le montage, mettez le câble réseau hors tension : arrêter le coupe-circuit ou dévisser le fusible et protéger contre toute remise en service !
• Installez le luminaire conformément aux illustrations de la section « Installation et raccordement ». Respectez les consignes de sécurité.
• Le luminaire peut à présent être connecté à la télécommande tint ou à l'app tint Smart Light et/ou être intégré dans un système Smart Home, voir « Mise en service ».

MISE EN SERVICE
Ce produit tint à double puce est équipé de la technologie sans fil Zigbee et Bluetooth. Via Bluetooth, la commande par smartphone avec l'app « tint Smart Light » est possible sans appareil supplémentaire. La commande de l'éclairage via Bluetooth n'est possible qu'à l'intérieur de la pièce dans laquelle on se trouve, sur une distance d'environ 10 mètres. Il est possible, en fonction du smartphone, d'intégrer jusqu'à 20 produits tint, à condition qu'ils prennent en charge Bluetooth.
Par Zigbee, il est possible de se connecter à la télécommande tint ou de l'intégrer à des systèmes Smarthome ou à des assistants vocaux compatibles d'autres fournisseurs. Pour cela, il faut une passerelle Zigbee, ou un assistant vocal avec une passerelle Zigbee intégrée. Cette solution permet de contrôler l'éclairage sur de plus grandes distances à travers toute la maison. De plus, il est généralement possible de commander un plus grand nombre de lampes et de luminaires. Plus d'infos et de réponses fréquemment posées sur hey-tint.de

AVIS!
Risque d'endommagement !
Si vous ouvrez l'emballage sans égard avec un couteau tranchant ou d'autres objets pointus, le produit peut être endommagé rapidement. À l'ouverture, faites très attention.
• Sortez le luminaire de son emballage.
• Vérifiez que la livraison est complète.
• Vérifiez si le luminaire ou ses différentes pièces présentent des dommages. Si tel est le cas, n'utilisez pas le luminaire. Veuillez contacter le fabricant à l'adresse indiquée sur ce mode d'emploi.

DANGER pour les enfants
• Les enfants ne peuvent pas jouer avec l'article.
• Gardez le matériau d'emballage hors de portée des enfants. Risque d'étouffement en cas d'ingestion ou de strangulation.

DANGER lié au courant électrique
• Le luminaire ne doit être installé que par un personnel qualifié et autorisé, conformément aux prescriptions d'installation électrique en vigueur.
• Avant le début des travaux de montage, mettez le câble réseau hors tension : arrêter le coupe-circuit ou dévisser le fusible et protéger contre toute remise en service.
• Avant utilisation, vérifiez que la tension secteur disponible correspond à la tension de service requise par l'article.
• N'utilisez pas l'article s'il est endommagé.
• Il est interdit de modifier la structure mécanique ou électrique du luminaire.
• Assurez-vous que le câble de raccordement ne soit pas endommagé.
• En cas de dommages causés par le non-respect des instructions de sécurité et de montage, tout droit à garantie est annulé. Le fabricant décline toute responsabilité quant aux dommages consécutifs qui pourraient en résulter.

VÉRIFIER LE PRODUIT ET SON CONTENU
AVIS!
Risque d'endommagement !
Si vous ouvrez l'emballage sans égard avec un couteau tranchant ou d'autres objets pointus, le produit peut être endommagé rapidement. À l'ouverture, faites très attention.
• Sortez le luminaire de son emballage.
• Vérifiez que la livraison est complète.
• Vérifiez si le luminaire ou ses différentes pièces présentent des dommages. Si tel est le cas, n'utilisez pas le luminaire. Veuillez contacter le fabricant à l'adresse indiquée sur ce mode d'emploi.

INSTALLATION ET RACCORDEMENT

AVERTISSEMENT!
Risque de choc électrique et de court-circuit !
Avant le montage, mettez le câble réseau hors tension : arrêter le coupe-circuit ou dévisser le fusible et protéger contre toute remise en service !
• Installez le luminaire conformément aux illustrations de la section « Installation et raccordement ». Respectez les consignes de sécurité.
• Le luminaire peut à présent être connecté à la télécommande tint ou à l'app tint Smart Light et/ou être intégré dans un système Smart Home, voir « Mise en service ».

MISE EN SERVICE
Ce produit tint à double puce est équipé de la technologie sans fil Zigbee et Bluetooth. Via Bluetooth, la commande par smartphone avec l'app « tint Smart Light » est possible sans appareil supplémentaire. La commande de l'éclairage via Bluetooth n'est possible qu'à l'intérieur de la pièce dans laquelle on se trouve, sur une distance d'environ 10 mètres. Il est possible, en fonction du smartphone, d'intégrer jusqu'à 20 produits tint, à condition qu'ils prennent en charge Bluetooth.
Par Zigbee, il est possible de se connecter à la télécommande tint ou de l'intégrer à des systèmes Smarthome ou à des assistants vocaux compatibles d'autres fournisseurs. Pour cela, il faut une passerelle Zigbee, ou un assistant vocal avec une passerelle Zigbee intégrée. Cette solution permet de contrôler l'éclairage sur de plus grandes distances à travers toute la maison. De plus, il est généralement possible de commander un plus grand nombre de lampes et de luminaires. Plus d'infos et de réponses fréquemment posées sur hey-tint.de

AVIS!
Risque d'endommagement !
Si vous ouvrez l'emballage sans égard avec un couteau tranchant ou d'autres objets pointus, le produit peut être endommagé rapidement. À l'ouverture, faites très attention.
• Sortez le luminaire de son emballage.
• Vérifiez que la livraison est complète.
• Vérifiez si le luminaire ou ses différentes pièces présentent des dommages. Si tel est le cas, n'utilisez pas le luminaire. Veuillez contacter le fabricant à l'adresse indiquée sur ce mode d'emploi.

DANGER pour les enfants
• Les enfants ne peuvent pas jouer avec l'article.
• Gardez le matériau d'emballage hors de portée des enfants. Risque d'étouffement en cas d'ingestion ou de strangulation.

DANGER lié au courant électrique
• Le luminaire ne doit être installé que par un personnel qualifié et autorisé, conformément aux prescriptions d'installation électrique en vigueur.
• Avant le début des travaux de montage, mettez le câble réseau hors tension : arrêter le coupe-circuit ou dévisser le fusible et protéger contre toute remise en service.
• Avant utilisation, vérifiez que la tension secteur disponible correspond à la tension de service requise par l'article.
• N'utilisez pas l'article s'il est endommagé.
• Il est interdit de modifier la structure mécanique ou électrique du luminaire.
• Assurez-vous que le câble de raccordement ne soit pas endommagé.
• En cas de dommages causés par le non-respect des instructions de sécurité et de montage, tout droit à garantie est annulé. Le fabricant décline toute responsabilité quant aux dommages consécutifs qui pourraient en résulter.

VÉRIFIER LE PRODUIT ET SON CONTENU
AVIS!
Risque d'endommagement !
Si vous ouvrez l'emballage sans égard avec un couteau tranchant ou d'autres objets pointus, le produit peut être endommagé rapidement. À l'ouverture, faites très attention.
• Sortez le luminaire de son emballage.
• Vérifiez que la livraison est complète.
• Vérifiez si le luminaire ou ses différentes pièces présentent des dommages. Si tel est le cas, n'utilisez pas le luminaire. Veuillez contacter le fabricant à l'adresse indiquée sur ce mode d'emploi.

INSTALLATION ET RACCORDEMENT

AVERTISSEMENT!
Risque de choc électrique et de court-circuit !
Avant le montage, mettez le câble réseau hors tension : arrêter le coupe-circuit ou dévisser le fusible et protéger contre toute remise en service !
• Installez le luminaire conformément aux illustrations de la section « Installation et raccordement ». Respectez les consignes de sécurité.
• Le luminaire peut à présent être connecté à la télécommande tint ou à l'app tint Smart Light et/ou être intégré dans un système Smart Home, voir « Mise en service ».

MISE EN SERVICE
Ce produit tint à double puce est équipé de la technologie sans fil Zigbee et Bluetooth. Via Bluetooth, la commande par smartphone avec l'app « tint Smart Light » est possible sans appareil supplémentaire. La commande de l'éclairage via Bluetooth n'est possible qu'à l'intérieur de la pièce dans laquelle on se trouve, sur une distance d'environ 10 mètres. Il est possible, en fonction du smartphone, d'intégrer jusqu'à 20 produits tint, à condition qu'ils prennent en charge Bluetooth.
Par Zigbee, il est possible de se connecter à la télécommande tint ou de l'intégrer à des systèmes Smarthome ou à des assistants vocaux compatibles d'autres fournisseurs. Pour cela, il faut une passerelle Zigbee, ou un assistant vocal avec une passerelle Zigbee intégrée. Cette solution permet de contrôler l'éclairage sur de plus grandes distances à travers toute la maison. De plus, il est généralement possible de commander un plus grand nombre de lampes et de luminaires. Plus d'infos et de réponses fréquemment posées sur hey-tint.de

AVIS!
Risque d'endommagement !
Si vous ouvrez l'emballage sans égard avec un couteau tranchant ou d'autres objets pointus, le produit peut être endommagé rapidement. À l'ouverture, faites très attention.
• Sortez le luminaire de son emballage.
• Vérifiez que la livraison est complète.
• Vérifiez si le luminaire ou ses différentes pièces présentent des dommages. Si tel est le cas, n'utilisez pas le luminaire. Veuillez contacter le fabricant à l'adresse indiquée sur ce mode d'emploi.

DANGER pour les enfants
• Les enfants ne peuvent pas jouer avec l'article.
• Gardez le matériau d'emballage hors de portée des enfants. Risque d'étouffement en cas d'ingestion ou de strangulation.